



Prefeitura Municipal de Óleo

Rua Angelo Vidotto,95- Fone/Fax : (0xx14) 3357-1211 - CEP 18790-204

Estado de São Paulo - C.N.P.J. 46.223.764/0001-47

Site: www.pmoleo.sp.gov.br

SUMÁRIO

01. DO PREÂMBULO
02. DO LOCAL E DATA
03. DO OBJETO
04. DO LOCAL DE EXECUÇÃO E ESPECIFICAÇÕES E NORMAS TÉCNICAS
05. DA FONTE DE RECURSOS
06. DO SUPORTE LEGAL
07. DO TIPO E REGIME DA LICITAÇÃO
08. DOS PRAZOS
09. DAS CONDIÇÕES DE PARTICIPAÇÃO
10. DO CUSTO DA LICITAÇÃO
11. DA VISITA TÉCNICA
12. DO EDITAL
13. PREPARAÇÃO E FORMA DE APRESENTAÇÃO DOS DOCUMENTOS PARA HABILITAÇÃO E DAS PROPOSTAS DE PREÇO
14. DO ENVELOPE 01 - DA HABILITAÇÃO
15. DOCUMENTOS DIVERSOS PARA A HABILITAÇÃO
16. DO ENVELOPE 02 - DAS PROPOSTAS DE PREÇOS
17. DA ABERTURA DOS ENVELOPES E DOS CRITÉRIOS DE JULGAMENTO
18. DO EXAME DOS DOCUMENTOS DE HABILITAÇÃO
19. DO EXAME DA PROPOSTA
20. DA NOTIFICAÇÃO DO RESULTADO E DO PROCEDIMENTO RECURSAL
21. DA ADJUDICAÇÃO DO CONTRATO
22. DA HOMOLOGAÇÃO
23. DAS SANÇÕES ADMINISTRATIVAS
24. DA GARANTIA DE EXECUÇÃO DO CONTRATO
25. DA MEDIÇÃO DOS SERVIÇOS
26. DAS OBRIGAÇÕES DO CONTRATO
27. DO RECEBIMENTO DOS SERVIÇOS
28. DA FISCALIZAÇÃO DO CONTRATO
29. DISPOSIÇÕES GERAIS
30. ANEXOS

Diony Valentim dos Santos
Engenheiro Civil - CREA/SP: 5070220616

Jordão Antônio Vidotto
PREFEITO MUNICIPAL



Prefeitura Municipal de Óleo

Rua Angelo Vidotto,95- Fone/Fax : (0xx14) 3357-1211 - CEP 18790-000

Estado de São Paulo - C.N.P.J. 46.223.764/0001-47

Site: www.pmoleo.sp.gov.br

EDITAL DE TOMADA DE PREÇO N.º 06/2022

01. DO PREÂMBULO

O MUNICÍPIO DE ÓLEO – SP faz saber que se encontra aberta aos interessados, junto a Prefeitura Municipal, situada na Rua Angelo Vidotto,95, o procedimento licitatório na Modalidade de **TOMADA DE PREÇO N. 06/2022**, regida pela Lei Federal n.º 8.666 de 21 de junho de 1.993, pelas condições estabelecidas neste Edital, conforme Projeto Básico, Planilha Orçamentária, Memorial Descritivo e demais documentos que o integram, para seleção da **MELHOR PROPOSTA PELO MENOR PREÇO GLOBAL** e consequente a **CONTRATAÇÃO, PELO REGIME DE EMPREITADA**, objetivando a **“CONTRATAÇÃO DE EMPRESA ESPECIALIZADA, POR EMPREITADA GLOBAL, PARA EXECUÇÃO DE 6.273,20 M² DE RECAPEAMENTO ASFÁLTICO EM CBUQ E 103,50 M² DE SINALIZAÇÃO VIÁRIA EM DIVERSAS RUAS DO MUNICÍPIO DE ÓLEO, CONFORME ART 28027230210157359, A QUAL REFERIDA CONTRATAÇÃO É ORIUNDA DO CONVÊNIO SICONV PELO REPASSE N.º 884930/2019/CAIXA E CONTRAPARTIDA, CONFORME MEMORIAL DESCRITIVO, MEMORIAL DE CÁLCULO, CRONOGRAMA FÍSICO-FINANCEIRO E PROJETO ELABORADO PELO SETOR DE ENGENHARIA, ANEXO”**.

1.1. Este edital poderá ser obtido junto ao Departamento de Licitações da Prefeitura Municipal de ÓLEO (SP), durante o horário normal de expediente, sem qualquer custo (gratuitamente).

1.2. Aos interessados que tiverem dúvidas de caráter técnico ou legal na interpretação deste EDITAL, serão atendidos durante o horário normal de expediente pela Comissão de Licitação, na sede da Prefeitura da cidade de Óleo, Estado de São Paulo, no horário das 08h00min às 17h00min horas, ou pelo telefone n.º 14-3357-1211.

1.3. As empresas poderão ter acesso ao Projetos, Memorial Descritivo, Planilha Orçamentária, Cronograma Físico Financeiro e documentos complementares, através do site www.pmoleo.sp.gov.br.

02. DO LOCAL E DATA

2.1. Os envelopes contendo os Documentos de Habilitação e as Propostas deverão ser entregues no Paço da **PREFEITURA MUNICIPAL DE ÓLEO** (conforme endereço supra), no **DEPARTAMENTO DE LICITAÇÕES, ATÉ AS 15H00MIN HORAS (HORÁRIO OFICIAL DE ÓLEO – SP), DO DIA 17 DE MAIO DE 2022**, quando serão abertos os envelopes, das empresas participantes que atendam às exigências do edital



Prefeitura Municipal de Óleo

Rua Angelo Vidotto,95- Fone/Fax : (0xx14) 3357-1211 - CEP 18790-204

Estado de São Paulo - C.N.P.J. 46.223.764/0001-47

Site: www.pmoleo.sp.gov.br

e seus anexos.

03. DO OBJETO

3.1. O presente procedimento licitatório tem por objeto a “**CONTRATAÇÃO DE EMPRESA ESPECIALIZADA, POR EMPREITADA GLOBAL, PARA EXECUÇÃO DE 6.273,20 M² DE RECAPEAMENTO ASFÁLTICO EM CBUQ E 103,50 M² DE SINALIZAÇÃO VIÁRIA EM DIVERSAS RUAS DO MUNICÍPIO DE ÓLEO, CONFORME ART 28027230210157359, A QUAL REFERIDA CONTRATAÇÃO É ORIUNDA DO CONVÊNIO SICONV PELO REPASSE N° 884930/2019/CAIXA E CONTRAPARTIDA, CONFORME MEMORIAL DESCRITIVO, MEMORIAL DE CÁLCULO, CRONOGRAMA FÍSICO-FINANCEIRO E PROJETO ELABORADO PELO SETOR DE ENGENHARIA, ANEXO**”.

04. DO LOCAL DE EXECUÇÃO E ESPECIFICAÇÕES E NORMAS TÉCNICAS

4.1. A empresa contratada executará os serviços no local indicado no Projeto Básico, de acordo com as exigências nele explicitadas, e a proposta de preço e demais informações do processo que deu origem a presente Tomada de Preço.

4.2. Os serviços que se encontram descritos no Projeto Básico, deverão ser executados de acordo com o cronograma de desembolso financeiro e as normas técnicas constantes em anexo a este edital.

4.3. Na execução dos serviços, objetos do presente Edital deverão ser observados, de modo geral, as Especificações e as Normas Técnicas da ABNT, as estabelecidas no presente Edital, as complementares e particulares constantes do respectivo projeto, as instruções, recomendações e determinações da fiscalização e, quando houver, da Supervisão dos setores competentes.

05. DA FONTE DE RECURSOS

5.1. As despesas relativas a este processo licitatório correrão por conta de recursos previstos em Orçamento Municipal, conforme **Informação Contábil**, emitido pelo Secretaria Municipal de Fazenda, conforme a seguir:

VALOR ESTIMADO DA OBRA: R\$ 348.076,01 (trezentos e quarenta e oito mil, setenta e seis reais e um centavo)

CONVÊNIO SICONV: 884930

VALOR DO REPASSE: R\$ 238.750,00 (duzentos e trinta e oito mil e setecentos reais)

VALOR DA CONTRAPARTIDA: R\$ 109.326,01 (cento e nove mil trezentos e vinte e seis reais e um centavo)

UNIDADE ORÇAMENTÁRIA: 02.07.07 – Dpto de Obras e Serviços Públicos

UNIDADE EXECUTORA: 02.07.07 – Vias Públicas

FUNÇÃO PROGRAMÁTICA: 15.451.0009.1.001



Prefeitura Municipal de Óleo

Rua Angelo Vidotto, 95- Fone/Fax : (0xx14) 3357-1211 - CEP 18790-000

Estado de São Paulo - C.N.P.J. 46.223.764/0001-47

Site: www.pmoleo.sp.gov.br

ELEMENTO: 449051.00 – Obras e Instalações

FONTE: 01 – Tesouro e 05 – Federal

5.2. Maiores informações, quanto a previsão orçamentária, poderão ser verificadas junto a Informação Contábil supracitado, que é parte integrante do presente processo licitatório.

06. SUPORTE LEGAL

6.1. Esta Licitação será regida pela Lei nº 8.666/93, em especial, ao artigo 10, II, “a” c/c artigo 45, § 1º, inciso I, e a Lei Complementar nº 123/2006 e alterações.

6.2. Esta licitação foi regularmente autorizada pelo Ordenador de Despesas, e submetido a exame e aprovação pela Assessoria Jurídica do Departamento de Licitação, conforme art. 38, Parágrafo Único da Lei nº 8.666/93.

07. DO TIPO E REGIME DA LICITAÇÃO

7.1. A presente **TOMADA DE PREÇO** obedecerá ao “**MENOR PREÇO GLOBAL**” conforme art. 45, § 1º, I da Lei 8.666/93, de 21 de junho de 1.993, cujo regime de execução indireta será por **EMPREITADA GLOBAL PELO MENOR PREÇO**, como estabelece o artigo 10, II “a” da mesma lei.

08. DOS PRAZOS

8.1. O prazo para Execução, Conclusão da obra e Vigência:

a) O prazo estipulado para **execução e entrega da presente obra será de 30 (Trinta) dias**, conforme Cronograma Físico-Financeiro. Sendo que o prazo estipulado no Cronograma Físico-Financeiro começa a contar a partir da EMISSÃO DA ORDEM DE INÍCIO, podendo ser prorrogado a critério do Município, em conformidade com art. 57 da Lei n. 8.666 de 1993 e suas alterações.

8.2. O prazo de Vigência:

a) O prazo de vigência do contrato será de **12 (doze) meses**, contados da data de sua assinatura, podendo ser prorrogado de acordo com os termos estabelecidos na Lei Federal 8.666/1993.

8.2.1. A licitante vencedora deverá comparecer para assinar o contrato e retirar o respectivo instrumento contratual dentro do prazo de 05 (cinco) dias úteis, contados da notificação feita pelo Município de Óleo, podendo ser prorrogado uma vez, por igual período, quando solicitado pela parte durante o seu transcurso e desde que ocorra motivo justificado aceito pela Administração.

8.3. Da Ordem de Serviço

8.3.1. O prazo para início da execução da obra deve ser após a Ordem de Serviço, que



Prefeitura Municipal de Óleo

Rua Angelo Vidotto,95- Fone/Fax : (0xx14) 3357-1211 - CEP 18790-204

Estado de São Paulo - C.N.P.J. 46.223.764/0001-47

Site: www.pmoleo.sp.gov.br

será emitida pelo Departamento de Engenharia da Prefeitura Municipal de Óleo – SP.

8.4. Prorrogação:

a) O prazo contratual estabelecido poderá ser prorrogado dentro da sua vigência, em conformidade com o disposto no Art. 57, Inciso I da Lei nº 8.666 de 21.06.93 e suas alterações.

8.5. Do Recebimento da Obra:

a) O recebimento da obra, após sua execução e conclusão, obedecerá ao disposto nos Artigos 73 a 76 da Lei nº 8.666/93 e suas alterações.

a.1) A Contratada deverá comunicar ao Fiscal do Contrato, para o recebimento provisório dos serviços contratados, ficando o recebimento definitivo a cargo do Departamento de Engenharia da Prefeitura Municipal de Óleo.

a.2) O recebimento provisório da obra deverá ser feito pelo responsável por seus acompanhamento e fiscalização, mediante Termo de Recebimento Provisório, assinado pelas partes em até 15 (quinze) dias da comunicação escrita do contratado conforme elencado artigo 73, inciso I, alínea “a” da Lei 8.666 de 1993.

a.3) O recebimento definitivo deverá ser feito mediante Termo de Recebimento Definitivo assinado pelas partes, após o decurso do prazo de observação, ou vistoria que comprove a adequação do objeto aos termos contratuais, em até 90 (noventa) dias, observado o disposto no art. 69 da Lei 8.666 de 1993.

a.4) O recebimento definitivo ocorrerá após o saneamento das eventuais pendências relacionadas no recebimento provisório.

8.6. Da contagem dos prazos:

a) Na contagem dos prazos estabelecidos neste instrumento, excluir-se-á o dia do início e incluir-se-á o do vencimento, e considerar-se-ão os dias consecutivos, exceto quando for explicitamente disposto em contrário, conforme disposto no art. 110 da Lei nº. 8.666/93.

b) Só se iniciam e vencem os prazos previstos neste instrumento em dia de expediente na Prefeitura Municipal de Óleo.

09. DAS CONDIÇÕES DE PARTICIPAÇÃO

9.1. A participação na presente licitação se efetivará mediante a apresentação, na data, hora e local expressamente indicado no Preâmbulo deste Edital, da Documentação e da(s) Proposta(s) de Preços, endereçadas à Comissão Permanente de Licitação do Município de Óleo.

9.2. Poderão participar da presente licitação as empresas que, legalmente constituídas, comprovarem possuir em seu contrato social, objetivo pertinente ao objeto licitado, demonstrando ainda ter habilitação jurídica, regularidade fiscal, qualificação técnica,



Prefeitura Municipal de Óleo

Rua Angelo Vidotto,95- Fone/Fax : (0xx14) 3357-1211 - CEP 18790-000

Estado de São Paulo - C.N.P.J. 46.223.764/0001-47

Site: www.pmoleo.sp.gov.br

econômico-financeira, e que atendam a todas as condições e exigências deste Edital e seus Anexos, devendo apresentar documentação e proposta que atendam integralmente o seu objeto.

9.3. A participação na licitação implica na integral e incondicional aceitação de todos os termos, cláusulas e condições deste Edital e de seus anexos, ressalvado o disposto no parágrafo 3º do Art. 41, da Lei nº 8.666/93, e suas alterações posteriores.

9.4. No caso de licitante que seja Microempresa e Empresa de Pequeno Porte que queiram participar do certame beneficiando-se do sistema diferenciado elencado na Lei Complementar n.º 123 de 14 de dezembro de 2006, deverão apresentar:

9.4.1. DECLARAÇÃO, assinada por representante/sócio da empresa licitante, de que é microempresas ou empresas de pequeno porte, nos termos da Lei Complementar nº 123/2006, conforme modelo constante em anexo a esse Edital;

9.5. As Microempresas e Empresas de Pequeno Porte beneficiadas pelo regime diferenciado da Lei Complementar nº 123 de 14 de Dezembro de 2006 e que atendam aos itens 14.9 e 14.9.1 do edital estão dispensadas de apresentar a declaração de que atendem plenamente os requisitos de habilitação exigidos neste Edital.

9.6. Não poderá participar direta ou indiretamente da licitação:

9.6.1. Autor do projeto básico seja pessoa física ou jurídica.

9.6.2. Empresa, isoladamente ou em consórcio, responsável pela elaboração do projeto básico, ou da qual o autor do projeto seja dirigente, gerente, acionista ou detentor de mais de 5% (cinco por cento) do capital com direito a voto ou controlador, responsável técnico ou subcontratado.

9.6.3. Empresa cujos diretores, responsáveis técnicos ou sócios (sic) sejam funcionários, empregado ou ocupante de cargo comissionado no âmbito do Município de Óleo, nos termos do art. 9º, III da Lei n. 8.666/93.

9.6.4. Empresas que, por qualquer motivo, tenham sido declaradas inidôneas por ato do poder público municipal, estadual e/ou federal, ou que esteja temporariamente impedida de licitar ou contratar com a Administração.

9.6.5. Empresas que tenham em seu quadro societário sócios em comum.

9.6.6 Empresas constituídas em forma de consórcio

9.7. Subcontratações:

9.7.1. A critério exclusivo, do CONTRATANTE, e mediante sua prévia e expressa autorização, sob pena de rescisão, o contratado poderá, sem prejuízo das suas responsabilidades contratuais e legais, subcontratar parte da obra ou serviço, desde que não



Prefeitura Municipal de Óleo

Rua Angelo Vidotto,95- Fone/Fax : (0xx14) 3357-1211 - CEP 18790-204
Estado de São Paulo - C.N.P.J. 46.223.764/0001-47
Site: www.pmoleo.sp.gov.br

alterem substancialmente as cláusulas pactuadas. Oportunidade em que deverá ser verificado pela CONTRATANTE a idoneidade técnica e financeira do subcontratado, exigindo-se, no que couber, os requisitos que seriam necessários para habilitação deste como licitante, considerando-se a dimensão da fração subcontratada.

9.7.2. No caso de subcontratação, deverá ficar demonstrado e documentado que esta somente abrangerá etapas da obra ou do serviço, ficando claro que a subcontratada apenas reforçará a capacidade técnica da contratada que executará, por seus próprios meios, o principal da obra ou do serviço de que trata este Edital, assumindo a responsabilidade direta e integral pela qualidade dos serviços executados da obra contratada.

9.7.3. Em caso de subcontratação de parte da obra licitada deverá constar nos contratos de subempreitada que a empreiteira principal será solidariamente responsável por todas as obrigações, inclusive trabalhistas e previdenciárias, a cargo das subcontratadas.

9.7.4. Fica vedada a subcontratação total dos serviços contratados, devendo utilizarna obra seus próprios funcionários devidamente registrados em Carteira de Trabalho e Previdência Social - CTPS.

9.7.5. Poderão ser subcontratados alguns serviços desde que sejam submetidos à prévia autorização da Fiscalização da Prefeitura de Óleo – SP, homologadas pelo Secretário Obras juntamente com o Prefeito Municipal.

10. DO CUSTO DA LICITAÇÃO

10.1. A Licitante deverá arcar com todos os custos referentes à preparação e apresentação de sua proposta. O Município de Óleo não será responsável, em nenhuma hipótese, portais custos, quaisquer que sejam os procedimentos seguidos na licitação ou os resultados desta.

11. DA VISITA TÉCNICA

11.1. As empresas interessadas, por intermédio de seu Representante Legal ou de pelo menos um de seus Responsáveis Técnicos, deverão realizar Visita Técnica no local em que se realizarão as obras descritas no Objeto, visando constatar as condições e peculiaridades inerentes a sua execução.

11.2. A visita deverá ser agendada previamente, através do telefone (14) 35457-1211, no Departamento de Engenharia e Obras Públicas.

11.2.1. As visitas deverão ser realizadas em até 02 (dois) dias antes da data designada para a realização do certame, devendo ser agendada com antecedência mínima de 24 (vinte e quatro) horas.

11.3. A Declaração de Visita Técnica será emitida pelo responsável técnico do município ou pela própria empresa (em caso a licitante não queira realizar a visita) e deverá ser juntada à Documentação de Habilitação, nos termos do Inciso III do Artigo 30, da Lei n. 8.666/93.



Prefeitura Municipal de Óleo

Rua Angelo Vidotto,95- Fone/Fax : (0xx14) 3357-1211 - CEP 18790-000
Estado de São Paulo - C.N.P.J. 46.223.764/0001-47
Site: www.pmoleo.sp.gov.br

11.4. Caso a licitante não queira realizar a visita, **deverá apresentar declaração formal assinada pelo seu Representante Legal e Responsável Técnico**, sob as penalidades dalei, que tem pleno conhecimento das condições e peculiaridades inerentes à natureza dos trabalhos, que assume total responsabilidade por esse fato e que não utilizará deste para quaisquer questionamentos futuros que ensejem avenças técnicas ou financeiras com o Município.

11.5. **A licitante não poderá alegar, posteriormente, desconhecimento de qualquer fato relativo à obra.**

12. DO EDITAL

12.1. A Licitante deverá examinar cuidadosamente todas as instruções, condições, documentos, exigências, decretos, normas e especificações citados neste Edital e em seu(s) anexo(s).

12.2. Pedidos de Esclarecimentos: Os interessados poderão solicitar quaisquer esclarecimentos sobre o edital e seus anexos, através de comunicação oficial, endereçada à Comissão Permanente de Licitação, responsável pelo processo licitatório, que deverá ser protocolizada no endereço contido no preâmbulo deste Edital em horário de expediente, até o 5º (quinto) dia útil anterior a data de entrega dos envelopes de Documentos para Habilitação e Proposta de Preços.

12.3. Impugnação ao Edital: A impugnação dos termos do edital se efetivará em conformidade com Art.41 da Lei 8.666/93 e seus parágrafos. Deverá ser dirigida a Comissão Permanente de Licitação e protocolizada no Departamento de Licitações do Município de Óleo, localizado no endereço indicado no Preâmbulo deste Edital, nos seguintes prazos:

- a) Por qualquer cidadão, até 05 (cinco) dias úteis antes da data fixada para abertura dos envelopes de habilitação;
- b) Pela licitante, até 02 (dois) dias úteis antes da data fixada para abertura dos envelopes de habilitação.

12.3.1. A Comissão permanente de Licitação, na qualidade de órgão julgador do certame licitatório e no exercício de sua função decisória, deliberará a respeito.

12.3.2. A impugnação feita tempestivamente pela licitante não a impedirá de participar desta licitação até o trânsito em julgado da decisão a ela pertinente.

12.4. O atendimento aos interessados será durante o horário normal de expediente pela Comissão de Licitação, na sede da Prefeitura da cidade de Óleo, Estado de São Paulo, no horário das 7h30min às 17h00min horas, pelo telefone n.º 14-35454700 ou através do e-mail administracao@pmoleo.sp.gov.br.



Prefeitura Municipal de Óleo

Rua Angelo Vidotto,95- Fone/Fax : (0xx14) 3357-1211 - CEP 18790-204
Estado de São Paulo - C.N.P.J. 46.223.764/0001-47
Site: www.pmoleo.sp.gov.br

12.5. As impugnações e pedidos de esclarecimentos deverão ser encaminhadas durante o horário de expediente do Departamento de Licitação das 7h30min às 17:00 horas, de segunda a sexta-feira.

13. FORMA DE APRESENTAÇÃO DOS DOCUMENTOS PARA HABILITAÇÃO E DAS PROPOSTAS DE PREÇO

13.1. A documentação relativa aos envelopes de **HABILITAÇÃO E PROPOSTA DE PREÇOS** deverá ser entregue em 01 (uma) via, em dois invólucros distintos e separados, fechados e rubricados no fecho, contendo em suas partes externas em caracteres destacados, além da razão social e endereço do licitante, os seguintes dizeres:

13.1.1. O “Envelope 1” conterá o título “**DOCUMENTOS PARA A HABILITAÇÃO**”, o “Envelope 2”, conterá o título de “**PROPOSTA DE PREÇOS**”, na seguinte forma:

ENVELOPE Nº. 01

DOS DOCUMENTOS PARA A HABILITAÇÃO TOMADA DE PREÇO Nº:

06/2022

RAZÃO SOCIAL:

CNPJ Nº:

DATA: ___ / ___ /2022

ENVELOPE Nº. 02

DA PROPOSTA DE PREÇO TOMADA DE PREÇO Nº: 06/2022

RAZÃO SOCIAL:

CNPJ Nº:

DATA: ___ / ___ /2022

13.2. **Toda a documentação poderá estar preferencialmente: em papel A4, fixadas com grampo tipo trilho, em uma única via, com suas folhas rubricadas e numeradas sequencialmente, precedida de índice e contendo, ao final, o Termo de Encerramento, constando o número de folhas, assinado por representante legal ou procurador.**

13.3. A entrega dos envelopes, contendo **DOCUMENTOS DE HABILITAÇÃO e PROPOSTA DE PREÇOS**, implicará total sujeição do licitante aos termos do presente **TOMADA DE PREÇO** e seus anexos.

14. DO ENVELOPE 01 - HABILITAÇÃO

14.1. No invólucro de Habilitação, identificado como Envelope “1”, os documentos de habilitação deverão ser apresentados em original, em cópias autenticadas ou cópia simples desde que junto os originais para autenticação pela CPL, sendo necessário apenas



Prefeitura Municipal de Óleo

Rua Angelo Vidotto,95- Fone/Fax : (0xx14) 3357-1211 - CEP 18790-000
Estado de São Paulo - C.N.P.J. 46.223.764/0001-47
Site: www.pmoleo.sp.gov.br

01 (uma) via;

14.1.1. Caso o documento apresentado seja expedido por instituição que regulamente disponibiliza o documento pela Internet, a Comissão poderá verificar a autenticidade do mesmo através de consulta eletrônica.

14.1.2. Serão **inabilitadas** as licitantes que não atenderem às exigências deste edital referentes à fase de habilitação, bem como apresentarem os documentos defeituosos em seu conteúdo e forma, assim como ilegíveis.

14.1.3. Os documentos referentes à regularidade fiscal deverão apresentar igualdade de CNPJ, ressalvando-se aquele que o próprio órgão emissor declara expressamente no referido documento que ele é válido para todos os estabelecimentos - sede e filiais - da licitante.

14.1.4. Caso haja documentos redigidos em idioma estrangeiro, os mesmos somente serão considerados se forem autenticados no respectivo consulado, acompanhados da versão em português, firmada por tradutor juramentado.

14.1.5. Somente serão aceitos os documentos acondicionados no envelope 1, não sendo admitido posteriormente, o recebimento pela Comissão de qualquer outro documento, nem permitido à licitante fazer qualquer adendo aos entregues à Comissão.

14.1.6. A Comissão poderá, também, solicitar originais de documentos já autenticados, para fim de verificação, sendo a licitante obrigada a apresentá-los no prazo máximo de 02 (dois) dias contados a partir da solicitação, sob pena de, não o fazendo, ser inabilitada.

14.1.7. Qualquer manifestação durante as sessões da presente licitação fica condicionada à apresentação juntamente com os demais documentos de habilitação de **documento de identificação** e **procuração** quando se tratarem de representante, e ainda, **cópia do contrato social**, em se tratando de dirigente, sócio, proprietário ou assemelhado da empresa.

14.1.8. Os documentos deverão ser apresentados em fotocópias autenticadas ou fotocópias simples, acompanhadas dos respectivos originais, para a devida autenticação pela Comissão Permanente de Licitação.

14.2. DA HABILITAÇÃO JURÍDICA; A prova da habilitação jurídica será feita mediante a apresentação dos seguintes documentos:

- a) **Cópia autenticada da Carteira de Identidade ou documento oficial** com foto, de todos os sócios da Empresa;
- b) **Registro comercial**, no caso de empresa individual;
- c) **Ato constitutivo, estatuto social, contrato social ou sua consolidação e posteriores alterações contratuais**, devidamente registradas na Junta Comercial e, no caso de sociedade por ações, estatuto social, acompanhado da ata de eleição de sua atual administração, registrados e publicados;
- d) **Inscrição do ato constitutivo** no caso de sociedade civil, acompanhada de prova da diretoria em exercício;



Prefeitura Municipal de Óleo

Rua Angelo Vidotto,95- Fone/Fax : (0xx14) 3357-1211 - CEP 18790-204

Estado de São Paulo - C.N.P.J. 46.223.764/0001-47

Site: www.pmoleo.sp.gov.br

- e) **Decreto de autorização**, em se tratando de empresa ou sociedade estrangeira em funcionamento no país, e ato de registro ou autorização para funcionamento expedido pelo órgão competente, quando a atividade assim exigir.
- f) **Certidão Simplificada expedida pela Junta Comercial** da Sede da Licitante com expedição de no máximo 90(noventa) dias antes da data de julgamento do certame.
- g) **Certificado de Registro Cadastral do Município de Óleo**. Para comprovação de HABILITAÇÃO o CRC (Certificado de Registro Cadastral - Relação de Documentos ANEXO) é um documento FACULTATIVO, mas importante, já que todos os dados da empresa serão previamente lançados no sistema operacional da Prefeitura Municipal de Óleo - SP, dando celeridade no julgamento da licitação e na prestação de contas e envio das informações aos órgãos fiscalizadores, bem como mantém o cadastro da empresa para futuras licitações promovidas por esta Prefeitura.
- h) **Prova de Inscrição no Cadastro de Contribuintes Municipal ou alvará de Licença para Funcionamento**, relativo ao domicílio ou sede da licitante, pertinente ao seu ramo de atividade e compatível com o objeto licitado;

14.3. DA REGULARIDADE FISCAL E TRABALHISTA: A prova da regularidade fiscal será feita mediante a apresentação dos seguintes documentos:

- a) **Prova de Inscrição no Cadastro Nacional de Pessoa Jurídica (CNPJ)** com expedição de no máximo 90(noventa) dias antes da data de julgamento do certame.
- b) **Prova de Inscrição no Cadastro de Contribuintes Estadual (Inscrição Estadual)**, relativo ao domicílio ou sede da licitante, pertinente ao seu ramo de atividade e compatível com o objetivo licitado;
- c) **Certidão Negativa de Tributos Federais**, unificada com a CND-INSS, fornecida pela Fazenda Federal, e a Dívida Ativa da União, fornecida pela Procuradoria da Fazenda Nacional;
- d) **Certidão de Regularidade relativa ao Fundo de Garantia por Tempo de Serviço – FGTS**;
- e) **Certidão de Regularidade junto à Fazenda Estadual**, relativo a débitos estaduais, fornecida pela Secretaria de Fazenda do Estado de São Paulo; ou equivalente na hipótese de a licitante ser estabelecida em outro domicílio tributário e **Certidão Negativa da Dívida Ativa do Estado de São Paulo**, emitida pela Procuradoria-Geral do Estado de São Paulo — PGE/SP, ou equivalente na hipótese de a licitante ser estabelecida em outra Unidade da Federação.
- f) **Certidão Negativa de Tributos Municipais** da sede da licitante, incluindo Dívida Ativa, fornecido pela Prefeitura Municipal.
- g) **Certidão Negativa de Débitos Trabalhistas - CNDT**, fornecida pela Justiça do Trabalho
- h) **Relatório de Consulta Consolidada (TCU, CNJ, Portal da Transparência)** de Pessoa Jurídica disponível no endereço: <https://certidoes-apf.apps.tcu.gov.br/>.



Prefeitura Municipal de Óleo

Rua Angelo Vidotto,95- Fone/Fax : (0xx14) 3357-1211 - CEP 18790-000
Estado de São Paulo - C.N.P.J. 46.223.764/0001-47
Site: www.pmoleo.sp.gov.br

14.4. QUALIFICAÇÃO TÉCNICA

14.4.1 – Capacidade Técnica – Operacional:

14.4.1.1. - **Registro ou Certidão de inscrição da licitante no Conselho Regional de Engenharia e Agronomia – CREA ou Órgão Competente**, da região da sede da empresa, com validade na data de recebimento dos documentos de habilitação, na qual conste responsável técnico com habilitação para execução de obras;

Obs: Caso o registro da licitante seja de outro Estado, o licitante deverá providenciar a regularização antes do início da execução dos serviços perante o CREA/SP ou CAU.

14.4.1.2. Comprovação da Licitante de possuir em seu quadro permanente, com antecedência mínima de 30 dias da data da licitação e constante da Certidão de Registro de Pessoa Jurídica do CREA, engenheiro responsável, detentor(es) de atestado(s) e/ou certidão(ões) de responsabilidade técnica por execução de serviços compatíveis com o objeto da licitação, devidamente atualizada.

I – A comprovação do vínculo empregatício do(s) profissional(is) será feita mediante cópia da Carteira Profissional de Trabalho e da Ficha de Registro de Empregados (FRE) que demonstrem a identificação do profissional e guia de recolhimento do FGTS onde conste o(s) nome(s) do(s) profissional(ais).

a) Será admitida à comprovação do vínculo profissional por meio de contrato de prestação de serviços, celebrado de acordo com a legislação civil comum.

b) Quando se tratar de dirigente ou sócio da empresa licitante tal comprovação será feita através do ato constitutivo da mesma e certidão do CREA ou Conselho Profissional competente, devidamente atualizada.

c) Anexar a(s) declaração(ões) individual(is), por escrito do(s) profissional(ais) apresentado(s) para atendimento às alíneas acima, autorizando sua(s) inclusão(ões) na equipe técnica, e que irá participar na execução dos trabalhos.

14.4.1.3. Apresentação pelo menos um atestado de capacidade técnica operacional, fornecido por pessoa jurídica de direito público ou privado contratante dos serviços, onde fique comprovado que a empresa licitante executou obra/serviço de características semelhantes ao objeto da licitação, devendo o referido atestado, dispor de informações e dados relacionados ao contratante e a contratada, para que, caso seja necessário, a Comissão Permanente de Licitação tenha condições de realizar diligências, a fim de, comprovar a regularidade na execução e na emissão de referido documento;

14.4.1.3.1. A licitante deverá comprovar ter executado, a qualquer tempo, **OBRAS, em umúnico atestado ou em atestado separados com prazos de execução menor ou igual ao prazo de execução e conclusão deste objeto**, de complexidade equivalente ou superior ao objeto desta licitação, apresentando Atestado(s) de capacidade técnico-operacional, que comprove(m) **que a licitante tenha executado**, para órgão ou entidade da Administração pública direta ou indireta, federal, estadual, municipal ou do Distrito Federal, ou ainda para empresa privada, obras/serviços de características técnicas às do



Prefeitura Municipal de Óleo

Rua Angelo Vidotto, 95- Fone/Fax : (0xx14) 3357-1211 - CEP 18790-204
Estado de São Paulo - C.N.P.J. 46.223.764/0001-47
Site: www.pmoleo.sp.gov.br

objeto da presente licitação, não se admitindo atestado(s) de fiscalização da execução de obras/serviços.

14.4.2 – Capacidade Técnica – Profissional:

14.4.2.1. Certidão de Registro da Pessoa Física no Conselho Regional de Engenharia e Agronomia – CREA, em nome do profissional técnico responsável (Profissional Técnico), indicado para execução do objeto licitado, com validade na data de recebimento dos documentos de habilitação;

14.4.2.2. Comprovação de que o Responsável Técnico da empresa licitante já tenha executado serviços e/ou obras compatível com o objeto licitado, sendo que a comprovação deverá ocorrer através de Atestado/Certidão de Capacidade Técnica fornecido por pessoa jurídica de direito público ou privado, acompanhado da respectiva Certidão de Acervo Técnico — CAT devidamente registrada no CREA.

14.4.2.2.1. - Deverão ser observadas as seguintes condições na apresentação dos Atestados:

- a) O Atestado ou certidão apresentado(s) deverá(ão) conter as seguintes informações básicas: - Nome do contratado e do contratante; - Identificação do objeto do contrato (tipo ou natureza do serviço); - Localização do serviço; - Serviços executados (discriminação); tamanho da obra executada.
- b) O atestado ou certidão que não atender a todas as características citadas nas condições acima, não serão considerados pela Comissão de Licitação.
- c) Caso não sejam confirmadas as informações contidas nos atestados fornecidos por empresas privadas, a licitante será considerada inabilitada para o certame.

14.4.3. Atestado de Visita Técnica ou Declaração Formal — Comprovando que executou visita nos locais da obra e que conhecem os dados necessários para identificar as características e condições especiais e dificuldades que, porventura, possam existir na execução dos trabalhos, admitindo-se, conseqüentemente, como certo, o prévio e total conhecimento da situação.

14.4.3.1. Caso a licitante não queira realizar a visita, **deverá apresentar declaração formal assinada pelo seu Representante Legal e Responsável Técnico**, sob as penalidades da lei, que tem pleno conhecimento das condições e peculiaridades inerentes à natureza dos trabalhos, que assume total responsabilidade por esse fato e que não utilizará deste para quaisquer questionamentos futuros que ensejem avenças técnicas ou financeiras com o Município.

14.5. DA QUALIFICAÇÃO ECONÔMICA FINANCEIRA:

- a) **Certidão Negativa de Falência e Concordata** expedida pelo distribuidor da sede da pessoa jurídica;
- b) **Balço patrimonial e demonstrações contábeis do último exercício social**, já



Prefeitura Municipal de Óleo

Rua Angelo Vidotto, 95- Fone/Fax : (0xx14) 3357-1211 - CEP 18790-000
Estado de São Paulo - C.N.P.J. 46.223.764/0001-47
Site: www.pmoleo.sp.gov.br

exigíveis e apresentadas na forma da lei, que comprovem a boa situação financeira da empresa, vedada a sua substituição por balancetes ou balanços provisórios, podendo ser atualizados por índices oficiais quando encerrados há mais de 3 (três) meses da data de apresentação da proposta, devendo ser apresentada a respectiva memória de cálculo. Com base nos dados extraídos do balanço será avaliada a capacidade financeira da empresa;

c) **Demonstrativo da capacidade econômica - financeira** através dos índices discriminados nas fórmulas a seguir:

a.1) ILC (Índice de Liquidez Corrente), maior ou igual que 1,00 (um inteiro), aplicando-se a seguinte fórmula: $ILC = \frac{AC}{PC}$
AC = Ativo Circulante PC = Passivo Circulante
a.2) ILG (Índice de Liquidez Geral), maior ou igual que 1,00 (um inteiro), aplicando-se a seguinte fórmula: $ILG = \frac{AC + RLP}{PC + ELP}$
AC = Ativo Circulante PC = Passivo Circulante ELP = Exigível a Longo Prazo n RLP = Realizável a Longo Prazo
a.3) GS (Grau de Solvência) maior ou igual que 1,00 (um inteiro), aplicando-se a seguinte fórmula: $GS = \frac{AT}{PC + ELP}$
AT = Ativo Total PC = Passivo Circulante ELP = Exigível a Longo Prazo

c.1) A documentação necessária para a comprovação da Capacidade Econômica - Financeira da Licitante será constituída pelas demonstrações contábeis constantes do Balanço Patrimonial, referido ao último exercício encerrado, já exigível na forma da Lei, acompanhadas da publicação em Diário Oficial do balanço referente ao exercício encerrado, quando se tratar de Sociedade Anônima.

c.2) Não será habilitada a empresa cujos índices LG, SG e LC forem inferiores a 01 (um).

c.3) Quando se tratar de empresa individual ou sociedade por cotas de responsabilidade limitada, a Comissão Permanente de Licitação se reservará o direito de exigir a apresentação do livro diário onde o balanço fiscal foi transcrito, para efeito de extração dos parâmetros para o julgamento e verificação dos valores apresentados e calculados pelos licitantes.

d) Para sociedade criada no exercício em curso: Fotocópia do Balanço de Abertura, devidamente registrado ou autenticado na Junta Comercial da sede ou domicílio dos licitantes nos casos de sociedades anônimas;

e) O balanço patrimonial, as demonstrações e o balanço de abertura deverão estar assinados pelos administradores das empresas constantes do ato constitutivo, estatuto ou contrato social e por Contador legalmente habilitado.

f) Será aceita escrituração através do SPED - Sistema Público de Escrituração Contábil, desde que acompanhada do recibo de entrega de livro digital emitido pelo Ministério da Fazenda - Secretaria da Receita Federal do Brasil, e do Termo de



Prefeitura Municipal de Óleo

Rua Angelo Vidotto,95- Fone/Fax : (0xx14) 3357-1211 - CEP 18790-204
Estado de São Paulo - C.N.P.J. 46.223.764/0001-47
Site: www.pmoleo.sp.gov.br

Autenticação (caso o livro digital já tenha sido registrado na Junta Comercial da Jurisdição do domicílio da licitante).

14.6. Os documentos cujo conteúdo não apresentar prazo da validade serão considerados o prazo de validade de 90 (noventa) dias.

14.7. As Microempresas ou empresas de pequeno porte **poderão apresentar, declaração de comprovação de enquadramento** em um dos dois regimes, para que possam ter o benefício do tratamento diferenciado e favorecido na presente licitação, na forma do disposto na Lei Complementar n.º 123 de 14/12/2006, conforme modelo de declaração do **Anexo VIII**.

14.8. Não serão aceitos “protocolos de entrega”, “recibo” ou “solicitação de documento” em substituição aos documentos requeridos no presente Edital e seus Anexos;

14.9. Os documentos acima referenciados deverão conter o mesmo número de CNPJ, os quais deverão corresponder ao CNPJ constante da proposta da licitante, salvo nos casos em que as documentações sejam emitidas apenas por empresa Matriz daquela vencedora do menor preço.

14.10. No caso das Microempresas - ME e Empresas de Pequeno Porte - EPP, elas deverão apresentar toda a documentação exigida para efeito de comprovação de regularidade fiscal, mesmo que esta apresente alguma restrição (art. 43 da LC nº. 123/06);

14.10.1. Havendo alguma restrição na comprovação de regularidade fiscal das ME/EPP, será assegurado às mesmas o prazo de 05 (cinco) dias úteis, cujo termo inicial corresponderá ao momento em que o proponente for declarado o vencedor do certame, prorrogáveis por igual período, a critério da administração Pública, para regularização da documentação (art. 43, §1º, da LC 123/06);

14.10.2. A não regularização da documentação, no prazo previsto acima, implicará na decadência do direito à contratação, sem prejuízo das sanções previstas no art. 81, da lei 8666/93, sendo facultado à Administração convocar os licitantes remanescentes na ordem de classificação, para assinatura do contrato, ou revogar a licitação;

15. DOCUMENTOS DIVERSOS PARA A HABILITAÇÃO

15.1. Para a habilitação serão exigidos, ainda, que a empresa apresente Declaração Unificada conforme os seguintes requisitos

15.1.1. Apresentação de declaração de habilitação unificada (modelo de declaração conforme Anexo VII), contendo os seguintes termos:

I - NÃO possui em seu quadro de pessoal servidores públicos do Poder Executivo Municipal exercendo funções técnicas, comerciais, de gerência, administração ou tomada



Prefeitura Municipal de Óleo

Rua Angelo Vidotto,95- Fone/Fax : (0xx14) 3357-1211 - CEP 18790-000
Estado de São Paulo - C.N.P.J. 46.223.764/0001-47
Site: www.pmoleo.sp.gov.br

de decisão, nos termos do inciso III, do art. 9º da Lei n. 8.666/93 e inciso X do artigo 144 da Lei Complementar n. 04/90.

II - NÃO possui em seu quadro de pessoal, empregados com menos de 18(dezoito) anos em trabalho noturno, perigoso ou insalubre, e menores de 16(dezesseis) anos em qualquer trabalho, salvo na condição de aprendiz, a partir de 14 (quatorze) anos, nos termos do inciso XXXIII do art. 7º da Constituição Federal inciso V, art. 27, da Lei 8.666/93, com redação determinada pela lei 9.854/1999. **III** - QUE recebemos todos os documentos, e que tenho conhecimento de todas as informações e das condições estabelecidas no presente edital, bem como concordo com todos os itens nele estabelecidos.

IV - QUE está apta a tomar parte do processo licitatório, tendo em vista inexistir contra a mesma Declaração de Inidoneidade emitida por órgão de Administração Pública Federal, Estadual, Municipal ou do Distrito Federal, e não está impedida de transacionar com administração pública municipal ou qualquer de suas entidades direta.

V — QUE facilitará de modo amplo e completo a ação dos fiscais da Prefeitura, permitindo-lhes livre acesso a todas as partes da obra, locais onde se encontram os materiais destinados aos serviços referidos no presente, comprometendo-se a fazer as correções solicitadas.

VI — QUE sob as penas do art. 299 do Código Penal, de que terá a disponibilidade, caso venha vencer o certame, de executar os serviços nos prazos e/ou condições previstas no edital e Projeto Básico.

VII — QUE tem pleno conhecimento das normas, projetos e especificações técnicas relativas às obras desta licitação, bem como, das condições locais que possam influir na execução da mesma.

VIII — QUE cumpre as regras e os critérios para a elaboração do orçamento de referência da obra que trata a presente licitação, estabelecidos no Decreto Federal nº 7983/2013, de 08 de abril de 2013.

IX — QUE os equipamentos necessários para execução da obra/Serviço de que trata o objeto desta licitação estarão disponíveis e em perfeitas condições de uso quando da contratação. Esses equipamentos estarão sujeitos à vistoria “in loco” pela Prefeitura Municipal de Cláudia, por ocasião da contratação e sempre que necessário.

15.1.2. Declaração de Elaboração independente da proposta; **(anexo X)**

15.1.3. Declaração de autorização de inclusão do nome em equipe técnica; **(anexo XI)**

15.1.4. Declaração de apresentação de garantia de execução contratual; **(anexo XIII)**

16. DO ENVELOPE 02 - DAS PROPOSTAS DE PREÇOS

16.1. O envelope da “PROPOSTA DE PREÇOS” deverá conter os seguintes documentos:

16.1.1. Proposta de Preços - que deverá ser apresentada rubricada, com a última folha assinada e datada pelo responsável legal da licitante, devidamente autorizado, **em invólucro fechado, identificado como “ENVELOPE 02”, em 1 (uma) via, produzida em linguagem clara e objetiva, sem erros, rasuras ou entrelinhas, contendo ainda as**



Prefeitura Municipal de Óleo

Rua Angelo Vidotto,95- Fone/Fax : (0xx14) 3357-1211 - CEP 18790-204
Estado de São Paulo - C.N.P.J. 46.223.764/0001-47
Site: www.pmoleo.sp.gov.br

seguintes informações:

- I** – Modalidade e número do procedimento licitatório;
- II** - Ser apresentada em papel timbrado da licitante, apresentar razão social da proponente, CNPJ, endereço completo, telefone, fax e endereço eletrônico (e-mail), para contato; devidamente datada e assinada pelo(s) seu(s) representante(s) legal (is) e rubricada em todas as suas laudas, na forma prevista neste Edital;
- III** - Apresentar prazo de validade não inferior a 60 (sessenta) dias corridos, a contar da data de abertura dos envelopes;
- IV** - Apresentar como valor ofertado, com o preço unitário e total, com admissão de até 02 (duas) casas decimais, fixo e irremovível, apurado à data da apresentação da proposta, sem inclusão de qualquer encargo financeiro ou previsão inflacionária, para a prestação do serviço, nos termos da planilha de preços que deverá compor a Proposta Financeira;
- V** - Incluir nos valores da proposta, além do lucro, todos os custos diretos e indiretos relativos ao cumprimento integral do objeto deste edital, envolvendo, entre outras despesas, tributos de qualquer natureza, etc.;
- VI** – Condições de pagamento conforme Medições Realizadas pelo Município de Óleo;

16.2. A proposta deverá ser apresentada no formato e sequência da planilha, informando os preços unitários e subtotais relativos a cada um dos itens das Planilhas, e o preço global para a realização do total dos serviços.

16.3. A proposta de preços deverá conter:

a) Declaração que estão incluídas nos valores propostos todas as despesas, inclusive aquelas relativas a taxas, impostos, encargos sociais, que possam influir direta ou indiretamente no curso de execução dos serviços;

16.4. O julgamento da planilha será por menor preço, na forma da lei. Não serão aceitos preços total e unitário irrisórios, inexequíveis, de valor zero ou superiores aos da planilha de preços estimativos.

16.4.1. Não será admitida proposta com planilha com ausência de itens, quantitativos insuficientes, superestimados ou divergentes daqueles constantes da planilha estimativa anexa ao edital, para execução dos serviços, sob pena de desclassificação.

16.5. Os preços cotados são de exclusiva responsabilidade da licitante, não lhe assistindo o direito de pleitear qualquer alteração dos mesmos, sob alegação de erro, omissão ou qualquer outro pretexto.

16.6. Nos preços propostos deverão estar inclusos todos os serviços e fornecimentos de



Prefeitura Municipal de Óleo

Rua Angelo Vidotto,95- Fone/Fax : (0xx14) 3357-1211 - CEP 18790-000
Estado de São Paulo - C.N.P.J. 46.223.764/0001-47
Site: www.pmoleo.sp.gov.br

materiais e equipamentos que se fizerem necessários para o cumprimento integral do objeto contratado.

16.7. Os valores unitários e o valor global da proposta de preços não poderão ser superiores aos valores orçados pela Prefeitura de Óleo, conforme planilha orçamentária em anexo.

16.8. A proposta deverá ainda ser apresentada em mídia digital através de uma das opções: (CD, CDRW, PEN DRIVE, CARTÃO SD), sendo devidamente anexada no **EVNELOPE DE PROPOSTA DE PREÇOS** juntamente com a proposta impressa nos termos estabelecidos acima.

16.9. Juntamente com a proposta apresentada conforme regras do item 16.2, a licitante deverá apresentar, os seguintes documentos:

- a) composições unitárias de preços de todos os itens da planilha;
- b) composição detalhada da taxa de bdi;
- c) cronograma físico-financeiro, conforme a proposta elaborada pela empresa;
- d) composição dos encargos sociais, conforme enquadramento da empresa.

16.10. No caso das Microempresas - ME e Empresas de Pequeno Porte – EPP, será assegurado, como critério de desempate, preferência de contratação para as microempresas e empresas de pequeno porte, entendendo-se por empate aquelas situações em que as propostas apresentadas pelas microempresas e empresas de pequeno porte sejam iguais ou até 10% superiores à proposta mais bem classificada e desde que a melhor oferta inicial não seja de uma microempresa ou empresa de pequeno porte.

16.11. Ocorrendo o empate ficto, proceder-se-á da seguinte forma:

16.11.1. A microempresa ou empresa de pequeno porte mais bem classificada poderá apresentar proposta de preço inferior àquela considerada vencedora do certame, situação em que será adjudicado em seu favor o objeto licitado;

16.11.2. Não ocorrendo à contratação da microempresa ou empresa de pequeno porte, na forma do subitem anterior, serão convocadas as remanescentes, na ordem classificatória, para o exercício do mesmo direito;

16.11.3. Na hipótese da não-contratação nos termos previstos acima, o objeto licitado será adjudicado em favor da proposta originalmente vencedora do certame.

17. DA ABERTURA DOS ENVELOPES E DOS CRITÉRIOS DE JULGAMENTO

17.1. No dia da abertura do certame, os representantes das LICITANTES entregarão os envelopes nº. 01 e 02 a COMISSÃO PERMANENTE DE LICITAÇÃO, sendo sugerido que os mesmos participem da reunião, da qual serão lavras atas de recepção dos envelopes.



Prefeitura Municipal de Óleo

Rua Angelo Vidotto,95- Fone/Fax : (0xx14) 3357-1211 - CEP 18790-204
Estado de São Paulo - C.N.P.J. 46.223.764/0001-47
Site: www.pmoleo.sp.gov.br

17.2. Após uma tolerância improrrogável de 05 (cinco) minutos, o Presidente da Comissão Permanente de Licitação declarará instalada a sessão de recepção dos envelopes “1” - “HABILITAÇÃO” e “2” - PROPOSTA DE PREÇOS” desta licitação, fazendo registrar em ata os nomes, por ordem alfabética, dos licitantes presentes. A partir do momento de instalação da sessão é vedado admitir participação de quaisquer outros licitantes;

17.3. Pela ordem alfabética, e sempre nesta ordem, serão convidados os licitantes presentes por intermédio de seus representantes legais, para apresentarem suas respectivas credenciais, bem como seus envelopes “1” - “HABILITAÇÃO” e “2” - PROPOSTA DE PREÇOS”;

17.4. Na mesma ordem, o Presidente da Comissão de Licitação convocará os membros e todos os representantes dos licitantes presentes a assinarem o fecho de todos os envelopes “1” - “HABILITAÇÃO” e “2” - PROPOSTA DE PREÇOS”.

17.5. Aberto o envelope “HABILITAÇÃO”, far-se-á a conferência dos documentos de acordo com as exigências deste edital, os quais serão rubricados pela Comissão, sendo que após, os documentos serão postos à disposição dos representantes das licitantes, para que os examinem e os rubriquem.

17.6. A Comissão Permanente de Licitação examinará possíveis apontamentos feitos por prepostos dos interessados, manifestando-se sobre o seu acatamento ou não.

17.7. Em seguida a Comissão analisará na mesma ordem alfabética, os documentos de “HABILITAÇÃO” requeridos neste Edital, considerando-se habilitado o licitante cuja documentação estiver em consonância com as exigências deste edital;

a) É vedada, após o recebimento dos envelopes, a inclusão de informações ou documentos que deveriam nele constar originalmente;

17.8. Estando todos os licitantes presentes à sessão, e havendo habilitação ou inabilitação de licitante, o Presidente da CPL após assim declará-los, perguntará aos presentes a respeito da renúncia expressa do direito de recorrer da habilitação ou inabilitação, o que, se aceito pelos representantes dos licitantes, será circunstancialmente lançado em ata, a qual obrigatoriamente deverá constar a assinatura de todos os presentes;

17.9. Na hipótese de que qualquer um dos representantes dos licitantes não venha a aceitar a solicitação da renúncia expressa do direito de recorrer da habilitação ou inabilitação, terá o direito de recurso, devendo ser a decisão da habilitação ou não dos licitantes publicada na forma da lei;



Prefeitura Municipal de Óleo

Rua Angelo Vidotto,95- Fone/Fax : (0xx14) 3357-1211 - CEP 18790-000
Estado de São Paulo - C.N.P.J. 46.223.764/0001-47
Site: www.pmoleo.sp.gov.br

17.10. A Comissão somente procederá à abertura dos envelopes “PROPOSTA DE PREÇO” dos licitantes habilitados:

17.10.1. Após a renúncia expressa dos licitantes de promoverem recursos relativos à habilitação ou inabilitação, estando todos presentes;

17.10.2. Havendo licitante ausente, depois de transcorrido o prazo recursal ou renúncia do direito a recurso;

17.10.3. Havendo recurso, após o julgamento dos mesmos.

17.11. Os envelopes que eventualmente não forem abertos na mesma sessão permanecerão fechados e lacrados em poder da COMISSÃO PERMANENTE DE LICITAÇÃO.

17.12. O resultado de habilitação, no caso de existência de recurso, será divulgado na forma da Lei, através da sua publicação nos mesmos meios utilizados para a divulgação do Edital.

17.13. Ultrapassada a fase de habilitação dos concorrentes e abertos o envelope “2” — Proposta de Preço, não cabe eliminar qualquer dos participantes por motivo relacionado com a habilitação, salvo em razão de fatos supervenientes ou só conhecidos após o julgamento.

17.14. É facultada a Comissão Permanente de Licitação, suspender a sessão de julgamento dos envelopes de Habilitação e/ou Proposta de Preços, para análise interna e julgamento da documentação apresentada, publicando o resultado no nos mesmos meios de comunicação em que foi publicado o Edital.

18. DO EXAME DOS DOCUMENTOS DE HABILITAÇÃO

18.1. A Comissão analisará a documentação para verificar a habilitação jurídica, qualificação técnica, qualificação econômico-financeira e regularidade fiscal da licitante para executar eficazmente serviços objeto do presente edital e seu (s) anexo (s).

19. DO EXAME DA PROPOSTA DE PREÇO

19.1. Serão desclassificadas as propostas que não atenderem às exigências do Edital, bem como as que apresentarem valores unitários e/ou global, superiores ao limite estabelecido, tendo-se como limite estabelecido o orçamento estimado na planilha apresentada pelo Município, ou ainda com preços manifestamente inexequíveis, assim considerados aqueles que não venham a ter demonstrado sua viabilidade através de documentação que comprove que os custos dos insumos são coerentes com os de mercado e que os coeficientes de produtividade são compatíveis com a execução do objeto do contrato, bem como aqueles que não atenderem ao § 1º do Art. 48 da Lei 8.666/93.



Prefeitura Municipal de Óleo

Rua Angelo Vidotto,95- Fone/Fax : (0xx14) 3357-1211 - CEP 18790-204
Estado de São Paulo - C.N.P.J. 46.223.764/0001-47
Site: www.pmoleo.sp.gov.br

19.2. Em nenhuma hipótese poderá ser alterado o conteúdo da proposta apresentada, seja com relação a preço, pagamento, prazo ou qualquer condição que importe a modificação dos termos originais, ressalvadas apenas aqueles destinados a sanar evidentes erros materiais, alterações essas que serão avaliadas pela Comissão julgadora.

19.3. Será assegurado, como critério de desempate, a preferência de contratação para as Microempresas - ME e Empresas de Pequeno Porte - EPP, conforme art. 44 da LC 123/2006.

19.4. Nos demais casos, ocorrendo igualdade de preços entre 02 (duas) ou mais propostas, após, obedecido o disposto no § 2º, do art. 3º da Lei 8.666/93, o critério a ser adotado para o desempate será obrigatoriamente o SORTEIO, para o qual, as empresas que estejam empatadas.

19.5. O preço máximo de aceitabilidade das propostas são os valores estabelecidos na Planilha Orçamentária de Referência, sob pena de desclassificação.

20. DA NOTIFICAÇÃO DO RESULTADO E DO PROCEDIMENTO RECURSAL

20.1. O resultado da licitação será publicado nos mesmos meios de comunicações utilizados para a divulgação desse procedimento.

20.2. Das decisões e atos da Comissão Especial de Licitação as partes poderão interpor os recursos previstos na Lei no 8.666/93 e suas alterações posteriores.

20.3. Recursos do resultado deverão ser formalizados por escrito ao Presidente da Comissão de Licitação no prazo de 05 (cinco) dias úteis, contados do primeiro dia útil imediatamente após a intimação do ato de desclassificação ou da lavratura da ata ou de sua referida publicação, ou daquele que ocorrer por último, a qual poderá reconsiderar sua decisão no prazo de 05 (cinco) dias úteis, ou, nesse mesmo prazo, fazê-lo subir devidamente informado à autoridade competente para decisão definitiva.

20.3.1. Nos casos em que as empresas, de maneira expressa em certame, manifestarem **não ter interesse em propor recurso**, os prazos registrados acima não serão concedidos.

20.4. Os recursos poderão ser encaminhados ao Departamento de Licitações através do e-mail administracao@pmoleo.sp.gov.br ou protocolados no Departamento de Licitação da Prefeitura Municipal de Óleo – SP.

20.5. Os recursos deverão ser encaminhados durante o horário de expediente do Departamento de Licitação das 7h30min às 17:00 horas, de segunda a sexta-feira.

20.6. Os autos do processo permanecerão com vista franqueada aos interessados na sede



Prefeitura Municipal de Óleo

Rua Angelo Vidotto,95- Fone/Fax : (0xx14) 3357-1211 - CEP 18790-000

Estado de São Paulo - C.N.P.J. 46.223.764/0001-47

Site: www.pmoleo.sp.gov.br

do Departamento de Licitação, no Paço Municipal, na Rua Angelo Vidotto, N°95, na cidade de Óleo (SP), nos dias úteis no horário de 7h30min as 17h00min.

21. DA ADJUDICAÇÃO DO CONTRATO

21.1. O Município de Óleo adjudicará o contrato a Licitante cuja proposta atender em sua essência aos requisitos do presente Edital e seu(s) anexo(s) e também for a de menor valor após correções eventuais.

21.2. A recusa injustificada da Licitante vencedora em assinar o contrato, aceitar ou retirar instrumento equivalente, dentro do prazo previsto caracteriza o descumprimento total da obrigação assumida, sujeitando-o às penalidades previstas na Lei n°. 8.666/93 e suas alterações posteriores.

21.3. O Município de Óleo se reserva o direito de revogar o procedimento licitatório e rejeitar todas as propostas a qualquer momento antecedendo a assinatura do contrato, por razões de interesse público decorrente de fato superveniente, devidamente comprovado, ou de anulá-lo por ilegalidade, sem que aos licitantes caiba qualquer direito à indenização ou ressarcimento.

21.4. Em caso de anulação, os licitantes terão direito ao recebimento da documentação que acompanhou a respectiva proposta, mediante requerimento ao Presidente da Comissão.

22. DA HOMOLOGAÇÃO

22.1. O julgamento e a respectiva classificação final das propostas serão submetidos à superior homologação do Senhor Prefeito Municipal.

22.2. Caso o adjudicatário declinar do direito à contratação do objeto licitado, o Município poderá revogar a licitação, ou convocar os licitantes remanescentes na ordem de classificação, para contratar em igual prazo e nas condições propostas pelo primeiro classificado, inclusive quanto ao preço.

22.2.1. Existindo mais de um licitante remanescente na mesma ordem de classificação será realizado sorteio pela Comissão de Licitação para o desempate.

23. DAS SANÇÕES ADMINISTRATIVAS

23.1. São cabíveis as sanções administrativas estabelecidas nos artigos 86, 87 e 88 da Lei n° 8.666/93.

24. DA GARANTIA DE EXECUÇÃO DO CONTRATO



Prefeitura Municipal de Óleo

Rua Angelo Vidotto, 95- Fone/Fax : (0xx14) 3357-1211 - CEP 18790-204
Estado de São Paulo - C.N.P.J. 46.223.764/0001-47
Site: www.pmoleo.sp.gov.br

Em até 48 horas após assinatura do contrato será exigida da licitante **vencedora** apresentação de **Garantia da Execução do Contrato**, em favor da Contratante, correspondente a **5% (cinco por cento)** do seu valor do contrato, numa das modalidades.

24.2. A garantia e seus reforços poderão ser realizados em uma das seguintes modalidades: Caução em dinheiro; Seguro Garantia; e, Carta de Fiança Bancária.

24.3. No caso de fiança bancária, esta deverá ser a critério da licitante, fornecida por um banco estabelecido no Brasil, pelo prazo de duração do contrato (12 meses), devendo a contratada providenciar sua prorrogação, por toda a duração do contrato, independente de notificação da Administração Municipal, sob pena de rescisão contratual, ressalvados os casos em que a duração do contrato for inferior ao prazo acima estipulado, quando deverá a caução ser feita pelo prazo contratual. Durante o período em que o contrato se encontre oficialmente paralisado ou suspenso, por culpa da contratante, não poderá ser exigida a prorrogação das fianças bancárias.

24.4. No caso de opção pelo seguro garantia o mesmo será feito mediante entrega da competente apólice emitida por entidade em funcionamento no País, e em nome da Prefeitura Municipal de Óleo, cobrindo o risco de quebra do contrato, pelo prazo de duração do contrato (12 meses), devendo a contratada providenciar sua prorrogação, por toda a duração do contrato, independente de notificação da Administração Municipal, sob pena de rescisão contratual.

24.5. No caso de opção por caução em dinheiro, o interessado deverá procurar a Tesouraria da Prefeitura de Óleo/SP, através da Secretaria de Fazenda.

24.6. Desfalcada a garantia prestada, pela imposição de multas ou outro motivo de direito, será notificada a contratada através de correspondência simples, para, no prazo de 02 (dois) dias, complementar o valor caucional.

24.7. A não apresentação da cobertura da garantia importará em rescisão contratual, com a aplicação das penalidades previstas para descumprimento total da obrigação.

24.8. O contrato de seguro deverá prever cláusula de correção monetária, durante o período do contrato, bem como a obrigação de que a seguradora informe a Administração, no prazo de 10 (dez) dias, quaisquer fatos que impliquem no cancelamento total ou parcial, na redução das coberturas ou importâncias seguradas e, ainda a data de vencimento das apólices.

25. DA MEDIÇÃO DOS SERVIÇOS E PAGAMENTOS

25.1. Os pagamentos serão efetuados conforme o cronograma Físico-Financeiro de acordo com o Relatório de Medição, entrega das referidas Notas Fiscais de Serviço na Contabilidade, desde que aprovadas pela Fiscalização. A Prefeitura Municipal se compromete a pagar somente os serviços por ela autorizados, APÓS LIBERAÇÃO DO RECURSO PELA CAIXA.



Prefeitura Municipal de Óleo

Rua Angelo Vidotto,95- Fone/Fax : (0xx14) 3357-1211 - CEP 18790-000

Estado de São Paulo - C.N.P.J. 46.223.764/0001-47

Site: www.pmoleo.sp.gov.br

25.2 O pagamento das medições será efetuado conforme medições e liberação dos recursos junto a CAIXA, com base no cumprimento das etapas previstas no cronograma físico-financeiro, apresentado pela CONTRATADA, acompanhada da Nota Fiscal emitida em nome do Município de Óleo, devidamente atestada pela Fiscalização do contratante.

25.3. O pagamento da última fatura ficará condicionado à emissão, pelo Município de Óleo, do Termo de Recebimento Definitivo.

25.4. Apresentada a fatura, caberá ao fiscal do contrato atestar a regular realização dos serviços, encaminhando o documento para as providências relativas ao pagamento, acompanhada do boletim de medição aprovado pela fiscalização.

25.5. A empresa vencedora deverá a cada pagamento comprovar a sua regularidade fiscal, anexando juntamente com a Nota fiscal, as certidões de Regularidade Fiscal com a Fazenda Estadual, INSS e FGTS, atualizadas até a data da emissão da Nota Fiscal do mês de sua competência.

25.6. A medição dos serviços será composta dos seguintes documentos: Folha de identificação com os dados do contrato; Ficha de medição; Memória de cálculo; Folha de medição; Ficha de medições acumuladas; Ficha para medição do canteiro; Ficha para medição da mobilização (equipamentos); Ficha dos índices pluviométricos (pluviometria); Registro fotográfico dos serviços executados; Diário de obras atualizado; Resultados dos ensaios de controle tecnológico, devidamente assinados e registrados no CREA/SP, acompanhados da Anotação de Responsabilidade Técnica (ART).

25.7. As medições dos serviços executados serão efetivadas mensalmente, tomando-se como final do período o último dia de cada mês. Todavia a primeira medição poderá ser realizada após a expedição da Ordem de Início dos Serviços, no final do mês em curso, e a última medição, após a conclusão da obra, independente do período mensal. Os preços unitários serão os constantes da Proposta de Preços Unitários aprovada.

25.8 Entre duas medições não poderá decorrer menos de 30 (trinta) dias, exceto quando se tratar da primeira e da última medição (Medição Final).

25.9. As medições devem ser acompanhadas de cronograma físico-financeiro, devidamente atualizado, deverão ser encaminhadas para o Fiscal designado para acompanhamento da Obra.

25.10. As medições somente serão analisadas quando atingirem no mínimo 80% do valor proposto no cronograma da empresa, devendo apresentar carimbo e assinatura do responsável técnico da empresa.



Prefeitura Municipal de Óleo

Rua Angelo Vidotto, 95- Fone/Fax : (0xx14) 3357-1211 - CEP 18790-204

Estado de São Paulo - C.N.P.J. 46.223.764/0001-47

Site: www.pmoleo.sp.gov.br

25.11. Apresentada a fatura, caberá ao fiscal do contrato atestar a regular realização dos serviços, encaminhando o documento para as providências relativas ao pagamento, acompanhada do boletim de medição aprovado pela FISCALIZAÇÃO.

26. DO REAJUSTAMENTO DE PREÇOS E DA ATUALIZAÇÃO FINANCEIRA

26.1. O preço contratado dos serviços permanecerá fixo e irrevogável, salvo casos de aditamento previstos abaixo:

26.1.1. Ocorrendo as hipóteses previstas no artigo 65, inciso II, alínea “d”, da Lei nº 8.666/93, será concedido reequilíbrio econômico-financeiro do contrato, requerido pela contratada, desde que suficientemente comprovado, de forma documental, o desequilíbrio contratual ocorrido desde a data base do orçamento.

26.1.2. O preço ajustado no Contrato será alterado quando ocorrer acréscimo ou supressão de obras/serviços, ou no caso de reequilíbrio econômico-financeiro decorrente de caso fortuito ou força maior, devidamente reconhecido em processo administrativo, respeitando-se os limites previstos em Lei.

26.1.3. A fiscalização do material entregue, objeto da presente licitação, no momento da entrega, que será feito pelos fiscais do contrato.

27. DAS OBRIGAÇÕES DO CONTRATO

27.1. Os direitos e responsabilidades das partes estão devidamente estabelecidas na cláusula **terceira** da minuta do instrumento contratual.

28. DO RECEBIMENTO DOS SERVIÇOS

28.1. O recebimento da obra, após sua execução e conclusão, obedecerá ao disposto nos Artigos 73 a 76 da Lei nº 8.666 de 1993 e suas alterações.

28.2. Não será aceita entrega parcial do serviço, nem serviço em desconformidade com o caderno de especificações, sob pena de rejeição do serviço.

28.3. O Fiscal acompanhará a execução e emitirá relatório onde constatará a conclusão ou não do serviço para emissão da nota fiscal no valor corresponde ao cronograma aprovado.

28.4. A obra deverá ser entregue livre de entulhos, depósitos de materiais utilizados na obra, pedras ou qualquer forma de material estranho.

28.5. A obra deverá ser recebida pelo Departamento de Engenharia que é órgão fiscalizador, podendo, portanto, o mesmo solicitar exigências que por ventura não foram cumpridas no projeto ou no memorial.



Prefeitura Municipal de Óleo

Rua Angelo Vidotto,95- Fone/Fax : (0xx14) 3357-1211 - CEP 18790-000

Estado de São Paulo - C.N.P.J. 46.223.764/0001-47

Site: www.pmoleo.sp.gov.br

29. DA FISCALIZAÇÃO DO CONTRATO

29.1 O(a) Fiscal de Obra designado(a) deverá fazer a fiscalização da Obra, e ainda será responsável pelo controle dos serviços executados.

29.2. Atuará como fiscal do contrato o Engenheiro Civil Diony Valentim dos Santos CREA/SP: 5070220616, engenheiro civil da Prefeitura Municipal de Óleo lotado no Departamento de Obras e Engenharia.

29.3. As medições referente à obra executada deverão conter obrigatoriamente a assinatura do Engenheiro responsável pela fiscalização da execução da obra.

30. DISPOSIÇÕES GERAIS

30.1. Os casos omissos e pendências que não estejam contempladas pelo texto do presente Edital, serão resolvidos pela Comissão de Licitação à luz da Lei Federal n.º 8.666/93.

30.2. O Edital poderá ser retirado, bem como todos os documentos que compõem o processo poderão ser consultados, no Departamento de Licitação da Prefeitura Municipal de Óleo, no horário compreendido das 07h30m às 17h00min, de segunda a sexta-feira, e o Edital e seus avisos, podem ser consultados no site www.pmoleo.sp.gov.br.

30.3. Aos interessados que tiverem dúvidas de caráter técnico ou legal na interpretação deste EDITAL, serão atendidos durante o horário normal de expediente pela Comissão de Licitação, na sede da Prefeitura da cidade de Óleo, Estado de São Paulo, no horário das 07h30min às 17h30min horas, ou pelos telefones n.º 14-35457-1211 ou através do e-mail administracao@pmoleo.sp.gov.br

31. ANEXOS

- a) Anexo I – Minuta do Contrato
- b) Anexo II – Projeto Básico
- c) Anexo III – Proposta de Preço
- d) Anexo IV – Planilha Orçamentaria
- e) Anexo V – Cronograma Físico Financeiro
- f) Anexo VI – Memorial Descritivo
- g) Anexo VII – Modelo de Declaração
- h) Anexo VIII - Modelo de Declaração de ME ou EPP
- i) Anexo IX – Modelo de Procuração
- j) Anexo X – Modelo de Declaração
- k) Anexo XI – Modelo de Declaração



Prefeitura Municipal de Óleo

Rua Angelo Vidotto,95- Fone/Fax : (0xx14) 3357-1211 - CEP 18790-204
Estado de São Paulo - C.N.P.J. 46.223.764/0001-47
Site: www.pmoleo.sp.gov.br

- I) Anexo XII – Documentos necessários CRC
- m) Anexo XIII – Modelo de Declaração

ÓELO – SP, 19 DE ABRIL DE 2022

Jordão Antônio Vidotto
PREFEITO MUNICIPAL

Liliane Lucio
Chefe do Serv. De Administração



Prefeitura Municipal de Óleo

Rua Angelo Vidotto, 95- Fone/Fax : (0xx14) 3357-1211 - CEP 18790-000
Estado de São Paulo - C.N.P.J. 46.223.764/0001-47
Site: www.pmoleo.sp.gov.br

ANEXO I – MINUTA DE CONTRATO

CONTRATO N° ==/2022

Pelo presente instrumento particular, nesta cidade de Óleo, Estado de São Paulo, A PREFEITURA MUNICIPAL DE ÓLEO, ESTADO DE SÃO PAULO, Pessoa Jurídica de Direito Público Interno, inscrita no Cadastro Nacional de Pessoa Jurídica do Ministério da Fazenda - CNPJ sob o Nº ==.==.=./==-==, com sede na Rua Angelo Vidotto, 95, Óleo - SP, neste ato representada pelo Prefeito Municipal Sr....., casado, aposentado, portador da RG nº ===== SSP/SP e CPF sob o nº ==.=.=.=.=., doravante denominado “CONTRATANTE”, e do outro lado a empresa =====, inscrita no CNPJ sob o Nº ==.==.=./==-==, e Inscrição Estadual n.º ===== estabelecida a =====, n.º==., bairro =====, cidade de =====/==, neste ato representada pelo Sr., portador do CI/RG nº ===== SSP/SP e CPF sob o nº ==.=.=.=.=. doravante denominada “CONTRATADA”, nos termos da Lei Federal 8.666/93 e suas modificações e das demais normas legais aplicáveis e, considerando o resultado do **TOMADA DE PREÇOS nº 06/2022**, firmam o presente Instrumento Contratual, obedecidas as condições seguintes:

CLÁUSULA PRIMEIRA - DO FUNDAMENTO DO CONTRATO:

1.1. Este Contrato decorre da autorização do Senhor Prefeito Municipal de Óleo/SP, conforme consta no Processo Licitatório, cuja Licitação, sob modalidade de **TOMADA DE PREÇO EDITAL N 06/2022**, foi homologado pelo Gestor Municipal, e que passa a fazer parte integrante do presente Instrumento de Contrato juntamente com a proposta da CONTRATADA, e os anexos do edital de conformidade com a Lei nº 8.666 de 21/06/93.

CLÁUSULA SEGUNDA – OBJETO

2.1. O presente CONTRATO tem por objeto a **EMPREITADA GLOBAL, PARA EXECUÇÃO DE 6.273,20 M² DE RECAPEAMENTO ASFÁLTICO EM CBUQ E 103,50 M² DE SINALIZAÇÃO VIÁRIA EM DIVERSAS RUAS DO MUNICÍPIO DE ÓLEO, CONFORME ART 28027230210157359, A QUAL REFERIDA CONTRATAÇÃO É ORIUNDA DO CONVÊNIO SICONV PELO REPASSE Nº 884930/2019/CAIXA E CONTRAPARTIDA, CONFORME MEMORIAL DESCRITIVO, MEMORIAL DE CÁLCULO, CRONOGRAMA FÍSICO-FINANCEIRO E PROJETO ELABORADO PELO SETOR DE ENGENHARIA, ANEXO”.**

CLÁUSULA TERCEIRA – DAS OBRIGAÇÕES DAS PARTES

3.1. Caberá a CONTRATADA:

a) Compromete-se entregar o objeto licitatório requisitado de acordo com as



Prefeitura Municipal de Óleo

Rua Angelo Vidotto, 95- Fone/Fax : (0xx14) 3357-1211 - CEP 18790-204

Estado de São Paulo - C.N.P.J. 46.223.764/0001-47

Site: www.pmoleo.sp.gov.br

especificações previstas no Edital e seus anexos, e no contrato, sendo por sua conta e risco as despesas decorrentes do cumprimento do objeto contratual e ainda;

- b)** Manter durante toda a execução do contrato, em compatibilidade com as obrigações assumidas, todas as condições de habilitação e qualificação exigidas na licitação, nos termos do art. 55, inciso XIII da Lei nº 8.666/93 e suas posteriores alterações.
- c)** Providenciar a imediata correção das deficiências e/ou irregularidades apontadas pela CONTRATANTE;
- d)** Aceitar nas mesmas condições contratuais os acréscimos e supressões que se fizerem necessários, conforme art. 65 da lei 8.666/93;
- e)** Cumprir as exigências da fiscalização para a perfeita execução do serviço;
- f)** Manter os seus funcionários equipados com os devidos Equipamentos de Proteção Individual – EPI’s e Equipamento de Proteção Coletiva – EPC’s durante todo o período de trabalho, principalmente uniformizados e identificados;
- g)** Responsabilizar-se por todas as despesas (instalação, transporte, vigilância, seguros, combustível, alojamento, refeições e outros) e encargos (trabalhista e outros) inerentes ao serviço;
- h)** Atender prontamente às solicitações da CONTRATANTE, por escrito quando for solicitada.
- i)** Cumprir rigorosamente com todas as exigências dispostas no Edital, no Projeto Básico e memorial descritivo;
- j)** É responsável pela qualidade dos materiais utilizados e serviços realizados, devendo, se ocorrer defeitos, serem corrigidos às próprias expensas;
- k)** A contratada deverá manter engenheiro e mestre de obras, de forma exclusiva, durante a execução da obra;
- l)** Quaisquer danos que ocorram a bens móveis, imóveis ou ao meio ambiente, e aqueles resultantes da imperícia, imprudência ou negligência na execução dos serviços, serão de responsabilidade única da contratada, devendo reparar e responder por eles;
- m)** É responsabilidade da contratada a vigilância do local da obra;
- n)** O recolhimento das taxas Federais, Estaduais, Municipais, para a execução do serviço é de responsabilidade da contratada;
- o)** Efetuar a Anotação de Responsabilidade Técnica – ART da execução;
- p)** A empresa contratada ficará obrigada a apresentar, mediante solicitação da contratante, mesmo depois da realização da obra, quaisquer documentos necessários ao esclarecimento de dúvidas ou questões sobre o andamento dos serviços, materiais ou equipamentos utilizados ou sobre as características ou condições de operação e manutenção do mesmo;
- q)** Quando se fizer necessário e por iniciativa da Contratada, poderá haver mudanças nas especificações ou a substituição de algum material por seu equivalente, o que deverá ser requerido por escrito, à fiscalização, ao autor do projeto, e ao Gestor Municipal, devendo ser minuciosamente justificada. As solicitações deverão ser feitas em tempo hábil



Prefeitura Municipal de Óleo

Rua Angelo Vidotto, 95- Fone/Fax : (0xx14) 3357-1211 - CEP 18790-000
Estado de São Paulo - C.N.P.J. 46.223.764/0001-47
Site: www.pmoleo.sp.gov.br

para que não prejudiquem o andamento dos serviços, dando causa às possíveis prorrogações de prazos. Compete em última instância a Secretaria Requisitante decidir a respeito da substituição;

r) A CONTRATADA obriga-se a executar toda a construção conforme as exigências normativas da ABNT, ABCP e Código de Obras local bem como pelo estabelecido no memorial, responsabilizando-se ainda:

a) Pela imperfeição e insegurança dos trabalhos executados;

b) Pela falta de solidez nos trabalhos executados mesmo após o término do presente contrato obedecendo às disposições constantes do Código Civil Brasileiro e demais disposições legais aplicáveis;

c) Pela falta de responsabilidade técnica na execução da obra;

d) Pela negligência, imprudência e imperícia caso ocorra;

e) Por acidente de qualquer natureza, com empregados, outras pessoas, veículos, maquinários, aparelhagem e materiais, ocorridos na obra ou em decorrência dela, ficando a seu encargo as indenizações devidas;

f) Por todas as despesas e encargos, de qualquer natureza, com o pessoal de sua contratação, necessário à execução do Contrato, inclusive os encargos de natureza trabalhista, previdenciária (contribuição social), fiscal, de acidentes de trabalho e outros semelhantes, relativos à mão-de-obra de sua contratação, utilizada na execução dos serviços, objeto deste Contrato.

s) Responsabiliza-se pela execução do objeto do presente instrumento segundo os planos previamente estabelecidos, aplicando material de boa qualidade, obedecendo aos projetos empregando mão-de-obra qualificada exigidas para todas as etapas da construção, sob pena do não recebimento da Construção pelo CONTRATANTE.

t) A CONTRATADA somente poderá alterar a execução da Construção mediante autorização por escrito do CONTRATANTE.

u) A inadimplência da CONTRATADA, com referência aos encargos financeiros com pessoal, trabalhistas, previdenciários (contribuição social) e tributos bem como com as repartições Públicas e Instituições Arrecadoras dos encargos decorrentes da execução dos serviços, não transfere ao CONTRATANTE a responsabilidade pelo seu pagamento, nem poderá onerar o objeto do presente contrato.

v) Obriga-se a CONTRATADA a providenciar, as suas expensas, junto às repartições competentes, todas as licenças e qualquer documentação necessária à execução dos serviços contratados, responsabilizando-se, em qualquer tempo, com as consequências que a sua falta ou omissão acarretarem. Tais documentos deverão ser entregues ao CONTRATANTE até a aceitação dos serviços.

x. A CONTRATADA deverá fornecer documentos ao GEO-OBRAS quando solicitado;

z. A CONTRATADA deverá manter os locais, onde forem realizados os serviços, sinalizados e isolados do público por placas, faixas, fitas, tapume, telas, etc., com o fim de evitar riscos de acidentes aos usuários locais e ao pessoal da empresa.



Prefeitura Municipal de Óleo

Rua Angelo Vidotto,95- Fone/Fax : (0xx14) 3357-1211 - CEP 18790-204

Estado de São Paulo - C.N.P.J. 46.223.764/0001-47

Site: www.pmoleo.sp.gov.br

- a.1.** Os serviços poderão ser executados fora do horário de expediente e em finais de semana, para garantir o prazo de entrega dos mesmos, sem qualquer tipo de ônus para o Município de Óleo.
- b.1.** A Contratada deverá manter o Diário de Registro de Obra devidamente atualizado.
- c.1.** Os locais onde serão realizados os serviços deverão ser entregues limpos, sem material excedente e bem sinalizado, pronto para o uso público.
- d.1.** Os serviços não poderão ser executados em dias chuvosos, para não comprometer a sua qualidade da obra.
- e.1.** A CONTRATADA deve executar os serviços em conformidade aos requisitos previstos no edital.
- f.1.** Obter, por sua conta, todas as licenças, franquias e impostos municipais, estaduais e federais que incidirem sobre a execução dos serviços.
- g.1.** Corrigir, durante a execução dos serviços, todos os defeitos apontados pela fiscalização, assim como refazer aqueles tidos como impróprios ou mal executados, sem qualquer ônus para a CONTRATANTE, no prazo máximo de 15 (quinze) dias, contados do recebimento da notificação específica para fazê-lo.
- h.1.** Elaborar cronograma físico-financeiro com precisão, tendo como limite máximo o prazo pré-estipulado pelo departamento de engenharia, lembrando que todas as medições deverão obrigatoriamente ser acompanhadas do cronograma físico-financeiro atualizado pela empresa.
- i.1.** Caso a CONTRATADA não cumpra com cronograma proposto, a mesma deverá apresentar uma justificativa expondo os motivos pelo qual não cumpriu como cronograma, e apresentar novo cronograma para que possa ser analisado. A justificativa e o novo cronograma devem ser feitos via ofício direcionados ao departamento de engenharia e protocolado.
- j.1.** A CONTRATADA deve se submeter à fiscalização da CONTRATANTE, sendo o departamento de engenharia responsável pelas vistorias e correções caso seja necessário.
- k.1.** As vistorias realizadas pela fiscalização do departamento de engenharia deverão ser obrigatoriamente acompanhadas pela responsável técnico da CONTRATADA.
- l.1.** Apresentar, durante a vigência do contrato, ritmo de trabalho compatível com a conclusão no prazo previsto para entrega dos serviços.
- m.1.** Submeter-se às normas de segurança do trabalho em vigor, sendo responsável por quaisquer acidentes de trabalho, referente ao seu pessoal, decorrente em função de serviços contratado e/ou por ela causada a terceiros.
- n.1.** Todos os equipamentos, insumos necessários para a execução dos trabalhos inclusive fotocópias, impressões encadernações, refeições e mobilização de equipes serão, as expensas, custeados pela contratada.
- o.1.** Caberá à CONTRATADA todo o seguro dos materiais e equipamentos sob sua responsabilidade, e também seguro de acidente de trabalho para todos os que trabalham sob sua supervisão.



Prefeitura Municipal de Óleo

Rua Angelo Vidotto, 95- Fone/Fax : (0xx14) 3357-1211 - CEP 18790-000
Estado de São Paulo - C.N.P.J. 46.223.764/0001-47
Site: www.pmoleo.sp.gov.br

p.1. A CONTRATADA deve ser responsável pela qualidade dos serviços, bem como pela qualidade dos produtos usados na execução do serviço, no que diz respeito à observância de normas vigentes.

q.1. A CONTRATADA deve assumir a responsabilidade técnica dos serviços executados.

r.1. Caberá à CONTRATADA todo o seguro dos materiais e equipamentos sob sua responsabilidade, e também seguro de acidente de trabalho para todos os que trabalham sob sua supervisão.

s.1. Além das regras previstas no presente instrumento contratual a CONTRADA também deve cumprir as regras estabelecidas no Projeto Básico que integra o processo licitatório que gerou o presente contrato.

3.2. Caberá a CONTRATANTE:

a) Promover, através de seu representante, o acompanhamento e a fiscalização da execução do contrato, e efetuar os pagamentos nas condições e preço pactuados.

b) Observar para que sejam mantidas, durante a vigência do contrato, todas as condições de habilitação e qualificação da licitante contratada exigidas no presente edital, incluindo o cumprimento das obrigações e encargos sociais e trabalhistas pela contratada.

c) Notificar a contratada, por escrito, da ocorrência de eventuais imperfeições no curso da execução dos serviços, fixando prazo para a sua correção.

d) Aplicar à Contratada as penalidades regulamentares e contratuais.

e) Emitir ordem de serviço para a contratada;

f) Acompanhar a execução do serviço na figura do técnico-fiscal e auxiliares;

g) Prestar todas as informações necessárias à contratada para realização do serviço;

h) Receber ou rejeitar o serviço após verificar a execução e qualidade do mesmo;

i) Atestar a Nota Fiscal e envio da mesma ao setor competente para o pagamento.

j) Fornecer a CONTRATADA todos os elementos e dados necessários à perfeita execução do objeto deste Contrato.

k) Realizar a Fiscalização dos serviços por meio da equipe técnica de engenheiros, lotados na Prefeitura de Óleo.

l) Indicar e garantir a participação de representantes da Prefeitura Municipal de Óleo nas reuniões para discussão do projeto com a CONTRATADA.

m) Comunicar por escrito e tempestivamente a CONTRATADA qualquer alteração ou irregularidade apontadas pelo Departamento de Engenharia na execução deste Contrato.

n) Comunicar a CONTRATADA a necessidade de substituição de qualquer profissional.

o) Efetuar o pagamento das faturas apresentadas, desde que atendidas às condições estabelecidas e às condições previstas em cláusula contratual.

p) Designar o fiscal da obra e do contrato, para a realização do seu acompanhamento e fiscalização.

q) O fiscal designado, na realização do acompanhamento e fiscalização da obra deverá



Prefeitura Municipal de Óleo

Rua Angelo Vidotto, 95- Fone/Fax : (0xx14) 3357-1211 - CEP 18790-204

Estado de São Paulo - C.N.P.J. 46.223.764/0001-47

Site: www.pmoleo.sp.gov.br

aferir os resultados da contratação observando se a execução dos serviços está em conformidade com as exigências do Projeto Básico, Projeto Executivo, Proposta de Preços da empresa vencedora e demais anexos e informações do processo que lhe deu origem.

r) O fiscal designado deverá fazer avaliação dos materiais utilizado na execução dos serviços e sua conformidade com as especificações da Planilha Orçamentária e Proposta Comercial.

s) O fiscal responsável deve fazer a medição “in loco” dos serviços finalizados e entregues.

t) A CONTRATANTE deverá notificar a CONTRATADA de qualquer irregularidade encontrada nos serviços executados.

u) A CONTRATANTE deve rejeitar, no todo ou em parte, os serviços entregues em desacordo com as obrigações assumidas.

CLÁUSULA QUARTA – DA SUBCONTRATAÇÃO

4.1. A critério exclusivo, do CONTRATANTE, e mediante sua prévia e expressa autorização, sob pena de rescisão, o contratado poderá, sem prejuízo das suas responsabilidades contratuais e legais, subcontratar parte da obra ou serviço, desde que não alterem substancialmente as cláusulas pactuadas. Oportunidade em que deverá ser verificado pela CONTRATANTE a idoneidade técnica e financeira do subcontratado, exigindo-se, no que couber, os requisitos que seriam necessários para habilitação deste como licitante, considerando-se a dimensão da fração subcontratada.

4.2. No caso de subcontratação, deverá ficar demonstrado e documentado que esta somente abrangerá etapas da obra ou do serviço, ficando claro que a subcontratada apenas reforçará a capacidade técnica da contratada que executará, por seus próprios meios, o principal da obra ou do serviço de que trata este Edital, assumindo a responsabilidade direta e integral pela qualidade dos serviços executados da obra contratada.

4.3. Em caso de subcontratação de parte da obra licitada deverá constar nos contratos de subempreitada que a empreiteira principal será solidariamente responsável por todas as obrigações, inclusive trabalhistas e previdenciárias, a cargo das subcontratadas.

4.4. Fica vedada a subcontratação total dos serviços contratados, devendo utilizar na obra seus próprios funcionários devidamente registrados em Carteira de Trabalho e Previdência Social - CTPS.

4.5. Poderão ser subcontratados alguns serviços desde que sejam submetidos à prévia autorização da Fiscalização da Prefeitura de Óleo/SP, homologadas Engenheiro Civil juntamente com o Prefeito Municipal.



Prefeitura Municipal de Óleo

Rua Angelo Vidotto, 95- Fone/Fax : (0xx14) 3357-1211 - CEP 18790-000

Estado de São Paulo - C.N.P.J. 46.223.764/0001-47

Site: www.pmoleo.sp.gov.br

CLÁUSULA QUINTA – DOS PRAZOS

5.1. O prazo para Execução, Conclusão da obra e Vigência:

a) O prazo estipulado para execução e entrega da presente obra será de 30 (trinta) dias, conforme Cronograma Físico-Financeiro. Sendo que o prazo estipulado no Cronograma Físico-Financeiro começa a contar a partir da emissão da ordem de início, podendo ser prorrogado a critério do Município, em conformidade com art. 57 da Lei n. 8.666 de 1993 e suas alterações.

5.2. Da Ordem de Serviço

5.2.1. O prazo para início da execução da obra deve ser após a Ordem de Serviço, que será emitida pelo Departamento de Engenharia da Prefeitura Municipal de Óleo/SP.

5.3. Do Recebimento da Obra:

a) O recebimento da obra, após sua execução e conclusão, obedecerá ao disposto nos Artigos 73 a 76 da Lei nº 8.666/93 e suas alterações.

a.1) A Contratada deverá comunicar ao Fiscal do Contrato, para o recebimento provisório dos serviços contratados, ficando o recebimento definitivo a cargo do Departamento de Engenharia da Prefeitura Municipal de Óleo.

a.2) O recebimento provisório da obra deverá ser feito pelo responsável por seus acompanhamento e fiscalização, mediante Termo de Recebimento Provisório, assinado pelas partes em até 15 (quinze) dias da comunicação escrita do contratado conforme elencado artigo 73, inciso I, alínea “a” da Lei 8.666 de 1993.

a.3) O recebimento definitivo deverá ser feito mediante Termo de Recebimento Definitivo assinado pelas partes, após o decurso do prazo de observação, ou vistoria que comprove a adequação do objeto aos termos contratuais, em até 90 (noventa) dias, observado o disposto no art. 69 da Lei 8.666 de 1993.

a.4) O recebimento definitivo ocorrerá após o saneamento das eventuais pendências relacionadas no recebimento provisório.

5.4. Da contagem dos prazos:

a) Na contagem dos prazos estabelecidos neste instrumento, excluir-se-á o dia do início e incluir-se-á o do vencimento, e considerar-se-ão os dias consecutivos, exceto quando for explicitamente disposto em contrário, conforme disposto no art. 110 da Lei nº. 8.666/93.

b) Só se iniciam e vencem os prazos previstos neste instrumento em dia de expediente na Prefeitura Municipal de Óleo.

CLÁUSULA SEXTA – DA VIGÊNCIA

6.1. O prazo de vigência do contrato será de **12 (DOZE) meses**, contados da data de sua assinatura em ==/==/==== até o dia ==/==/====, podendo ser prorrogado de acordo com



Prefeitura Municipal de Óleo

Rua Angelo Vidotto,95- Fone/Fax : (0xx14) 3357-1211 - CEP 18790-204
Estado de São Paulo - C.N.P.J. 46.223.764/0001-47
Site: www.pmoleo.sp.gov.br

os termos estabelecidos na Lei Federal 8.666/1993.

6.1.1. A licitante vencedora deverá comparecer para assinar o contrato e retirar o respectivo instrumento contratual dentro do prazo de 05 (cinco) dias úteis, contados da notificação feita pelo Município de Óleo, podendo ser prorrogado uma vez, por igual período, quando solicitado pela parte durante o seu transcurso e desde que ocorra motivo justificado aceito pela Administração.

6.2 O prazo contratual estabelecido poderá ser prorrogado dentro da sua vigência, em conformidade com o disposto no Art. 57, Inciso I da Lei nº 8.666 de 21. 06.93 e suas alterações.

CLÁUSULA SÉTIMA – DO VALOR DA CONTRATAÇÃO, REAJUSTAMENTO, FORMA DE PAGAMENTO E MEDIÇÕES DOS SERVIÇOS.

7.1. Do valor

7.1.1. O valor global do presente instrumento contratual é de R\$ _____(_____), o qual será pago mediante apresentação das respectivas Notas Fiscais, devidamente atestadas pela fiscalização da CONTRATANTE e de acordo com o abaixo discriminado.

7.2. Do Reequilíbrio Economico-Financeiro e do Reajuste

7.2.1. O preço contratado dos serviços permanecerá fixo e irrevogável, salvo casos de aditamento previstos abaixo:

7.2.2. Ocorrendo as hipóteses previstas no artigo 65, inciso II, alínea “d”, da Lei nº 8.666/93, será concedido reequilíbrio econômico-financeiro do contrato, requerido pela contratada, desde que suficientemente comprovado, de forma documental, o desequilíbrio contratual ocorrido desde a data base do orçamento.

7.2.3. O preço ajustado no Contrato será alterado quando ocorrer acréscimo ou supressão de obras/serviços, ou no caso de reequilíbrio econômico-financeiro decorrente de caso fortuito ou força maior, devidamente reconhecido em processo administrativo, respeitando-se os limites previstos em Lei.

7.3. Da Forma de Pagamento

7.4. Os pagamentos serão efetuados conforme o cronograma Físico-Financeiro de acordo com o Relatório de Medição, entrega das referidas Notas Fiscais de Serviço na Contabilidade, desde que aprovadas pela Fiscalização. A Prefeitura Municipal se compromete a pagar somente os serviços por ela autorizados, APÓS LIBERAÇÃO DO RECURSO PELA CAIXA.

7.5 O pagamento das medições será efetuado conforme medições mensais, com base no cumprimento das etapas previstas no cronograma físico-financeiro, apresentado pela



Prefeitura Municipal de Óleo

Rua Angelo Vidotto,95- Fone/Fax : (0xx14) 3357-1211 - CEP 18790-000

Estado de São Paulo - C.N.P.J. 46.223.764/0001-47

Site: www.pmoleo.sp.gov.br

CONTRATADA, acompanhada da Nota Fiscal emitida em nome do Município de Óleo, devidamente atestada pela Fiscalização do contratante.

7.6. O pagamento da última fatura ficará condicionado à emissão, pelo Município de Óleo, do Termo de Recebimento Definitivo.

7.7. Apresentada a fatura, caberá ao fiscal do contrato atestar a regular realização dos serviços, encaminhando o documento para as providências relativas ao pagamento, acompanhada do boletim de medição aprovado pela fiscalização.

7.8. A empresa vencedora deverá a cada pagamento comprovar a sua regularidade fiscal, anexando juntamente com a Nota fiscal, as certidões de Regularidade Fiscal com a Fazenda Estadual, INSS e FGTS, atualizadas até a data da emissão da Nota Fiscal do mês de sua competência.

7.9. As medições devem ser acompanhadas de cronograma físico-financeiro, devidamente atualizado, deverão ser encaminhadas para o Fiscal designado para acompanhamento da Obra.

7.10. Apresentada a fatura, caberá ao fiscal do contrato atestar a regular realização dos serviços, encaminhando o documento para as providências relativas ao pagamento, acompanhada do boletim de medição aprovado pela FISCALIZAÇÃO.

CLÁUSULA OITAVA – DA DOTAÇÃO

8.1. As despesas relativas a este processo licitatório correrão por conta de recursos previstos em Orçamento Municipal, conforme **Informação Contábil**, conforme a seguir:

CONVÊNIO SICONV: 884930

VALOR DO REPASSE: R\$ 238.750,00 (duzentos e trinta e oito mil e setecentos reais)

VALOR DA CONTRAPARTIDA: R\$ 109.326,01 (cento e nove mil trezentos e vinte e seis reais e um centavo)

UNIDADE ORÇAMENTÁRIA: 02.07.07 – Dpto de Obras e Serviços Públicos

UNIDADE EXECUTORA: 02.07.07 – Vias Públicas

FUNÇÃO PROGRAMÁTICA: 15.451.0009.1.001

ELEMENTO: 449051.00 – Obras e Instalações

FONTE: 01 – Tesouro e 05 – Federal

8.2. Conforme Informação Contábil a referida contratação é oriunda de Recursos advindos de convenios com a União.



Prefeitura Municipal de Óleo

Rua Angelo Vidotto,95- Fone/Fax : (0xx14) 3357-1211 - CEP 18790-204

Estado de São Paulo - C.N.P.J. 46.223.764/0001-47

Site: www.pmoleo.sp.gov.br

CLÁUSULA NONA – DAS CONDIÇÕES DE EXECUÇÃO, ESPECIFICAÇÕES ENORMAS TÉCNICAS

9.1. Na execução dos serviços, objeto do presente Edital, deverão ser observados, de modo geral, as Especificações e as Normas Técnicas da ABNT, as estabelecidas no presente Edital, as complementares e particulares constantes do respectivo projeto, as instruções, recomendações e determinações da fiscalização e, quando houver, da Supervisão dos setores competentes.

CLÁUSULA DÉCIMA – DO TIPO E DO REGIME DE CONTRATAÇÃO

10.1. A execução dos serviços obedecerá ao estipulado neste instrumento de contrato, bem com às disposições da **TOMADA DE PREÇO N° 06/2022** – tipo **MENOR PREÇO**, conforme art. 45, § 1º, I da Lei 8.666/93, de 21 de junho de 1.993, cujo regime de execução indireta será por **EMPREITADA POR PREÇO GLOBAL**, como estabelece o artigo 10, II “a” da mesma lei.

CLÁUSULA DÉCIMA PRIMEIRA – DO LOCAL DE EXECUÇÃO DOS SERVIÇOS

11.1. A empresa contratada executará os serviços nos locais indicados no Projeto Básico, Memorial Descritivo de acordo com as exigências nele explicitadas, e a proposta de preço e demais informações do processo que deu origem a presente Tomada de Preço.

11.2. Os serviços que se encontram descritos no Projeto Básico, deverão ser executados de acordo com cronogramas de desembolso financeiro e as normas técnicas constantes em anexo a este edital.

CLÁUSULA DÉCIMA SEGUNDA – DA ALTERAÇÃO CONTRATUAL

12.1. O contrato poderá ser alterado com a devida justificativa, através de Termo Aditivo aprovado pela CONTRATANTE, nos termos do artigo 65 da Lei 8.666/93.

12.2. Se no Contrato não houverem sido contemplados preços unitários para serviços ou insumos, estes serão fixados mediante acordo entre as partes em conformidade com o Boletim de Preços do Código SINAPI.

12.3. O limite para estas alterações, acréscimos ou supressões, é de 25% (vinte e cinco por cento) do valor inicial atualizado do contrato, salvo no caso das supressões, resultante de acordo celebrado entre os contratantes, quando este limite poderá ser ultrapassado, conforme disposto nos parágrafos 1º e 2º do art. 65 da Lei 8.666/93.

CLÁUSULA DÉCIMA TERCEIRA – DA PUBLICAÇÃO

13.1. Dentro de 30 (trinta) dias decorridos da assinatura deste instrumento, o



Prefeitura Municipal de Óleo

Rua Angelo Vidotto,95- Fone/Fax : (0xx14) 3357-1211 - CEP 18790-000
Estado de São Paulo - C.N.P.J. 46.223.764/0001-47
Site: www.pmoleo.sp.gov.br

CONTRATANTE se obriga a providenciar a publicação do extrato deste contrato no Diário Oficial, nos termos do Artigo 61 da Lei 8.666/93 e suas alterações.

CLÁUSULA DÉCIMA QUARTA - DA GARANTIA DOS SERVIÇOS EXECUTADOS

14.1. A empresa que executar obra ficará responsável pela solidez e segurança do trabalho por um período irredutível de 05 (cinco) anos, conforme elencado no artigo 618 do Código Civil.

CLÁUSULA DÉCIMA QUINTA – SANÇÕES ADMINISTRATIVAS

15.1. São cabíveis as sanções administrativas estabelecidas nos artigos 86, 87 e 88 da Lei nº 8.666/93.

15.2. A inexecução total ou parcial do contrato, a execução deficiente, irregular ou inadequada do objeto do Contrato, assim como o descumprimento dos prazos e condições estipulados, implicará na aplicação das seguintes penalidades, observado para tanto o devido contraditório e ampla defesa:

- a) advertência, nos casos de pequena monta, que será aplicada sempre por escrito;
- b) multa;
- c) suspensão temporária de participação em licitação e impedimento de contratar com a Administração, por prazo não superior a 2 (dois) anos;
- d) Declaração de inidoneidade para licitar ou contratar com a Administração Pública enquanto perdurarem os motivos determinantes da punição ou até que seja promovida a reabilitação perante a própria autoridade que aplicou a penalidade, que será concedida sempre que o contratado ressarcir a Administração pelos prejuízos resultantes e após decorrido o prazo da sanção aplicada com base no Inciso III do Art. 87 da Lei n. 8.666/93.

15.3. A multa moratória decorrente de atrasos injustificados na execução do serviço compra ou obra, sem prejuízo do disposto no parágrafo primeiro do artigo 86 da lei 8666/93, sujeitará o contratado à multa de mora, calculada por dia de atraso da obrigação não cumprida na seguinte proporção:

- a) Multa de 0,5% (cinco décimos por cento) ao dia até o trigésimo dia de atraso sobre o valor da parte do fornecimento, serviço ou obra não realizado;
- b) Multa de 0,7% (sete décimo por cento) sobre o valor da parte do fornecimento, serviço ou obra não realizado por cada dia subsequente ao trigésimo;

15.4. Poderá ainda ser aplicada a penalidade de multa compensatória correspondente a 10% (dez por cento) sobre o valor total ou parcial da obrigação não cumprida, inclusive na recusa CONTRATADA em assinar o contrato e/ou receber ordem de serviço, dentro dos prazos estabelecidos.



Prefeitura Municipal de Óleo

Rua Angelo Vidotto,95- Fone/Fax : (0xx14) 3357-1211 - CEP 18790-204

Estado de São Paulo - C.N.P.J. 46.223.764/0001-47

Site: www.pmoleo.sp.gov.br

15.5. As multas serão descontadas dos pagamentos a que a CONTRATADA fizer jus, ou descontadas das garantias contratuais prestadas, ou recolhidas diretamente à CONTRATANTE, no prazo de 15 (quinze) dias corridos, contados a partir da data de sua comunicação, ou, ainda, quando for o caso, cobrados judicialmente.

15.6. As sanções previstas nos incisos I, III e IV do artigo 87 da Lei nº 8.666/93, poderão ser aplicadas juntamente com a do inciso II, facultada a defesa prévia do interessado, no respectivo processo, no prazo de 5 (cinco) dias úteis.

15.7. A sanção estabelecida no inciso IV do artigo 87 da Lei nº 8.666/93, é de competência exclusiva do Prefeito Municipal, facultada a defesa do interessado no respectivo processo, no prazo de 10 (dez) dias da abertura de vista, podendo a reabilitação ser requerida após 02 (dois) anos de sua aplicação.

15.8. As sanções previstas nos incisos III e IV do artigo 87 da Lei nº 8.666/93 poderão também ser aplicadas às empresas ou aos profissionais que, em razão dos contratos regidos pela referida Lei:

- a) Tenham sofrido condenações definitiva por praticarem, por meios dolosos, fraude fiscal no recolhimento de quaisquer tributos;
- b) Tenham praticado atos ilícitos visando a frustrar os objetivos da licitação;
- c) Demonstrem não possuir idoneidade para contratar com a Administração em virtude de atos ilícitos praticados.

15.9. As sanções acima serão aplicadas nos seguintes casos:

- a) Por dia que exceder o prazo de entrega dos serviços;
- b) Não informar corretamente à Administração Pública, sobre o andamento da entrega dos serviços;
- c) Dificultar os trabalhos de fiscalização dos serviços pela Administração Pública;
- d) Não atender as recomendações da Administração Pública.

15.10. A reabilitação da empresa será reconhecida, sempre que o contratado ressarcir a Administração pelos prejuízos resultantes e, após decorrido o prazo da sanção aplicada em conformidade com artigo 87, inciso III da Lei nº 8.666/93.

15.11. A licitante, adjudicatária ou contratada que recusar injustificadamente em assinar o contrato dentro do prazo estabelecido pela Administração; deixar de entregar a documentação exigida para o certame ou apresentar documentação falsa; ensejar o retardamento da execução ou da entrega do objeto da licitação sem motivo justificado; não manter a proposta, salvo se em decorrência de fato superveniente, devidamente justificado; fraudar a licitação ou praticar atos fraudulentos na execução do contrato;



Prefeitura Municipal de Óleo

Rua Angelo Vidotto,95- Fone/Fax : (0xx14) 3357-1211 - CEP 18790-000
Estado de São Paulo - C.N.P.J. 46.223.764/0001-47
Site: www.pmoleo.sp.gov.br

comportar-se de modo inidôneo ou cometer fraude fiscal; garantida prévia e ampla defesa, poderá ficar impedida de licitar e contratar com o Estado pelo prazo de até dois anos e, se for o caso, será descredenciada no Cadastro Geral de Fornecedores por igual período, sem prejuízo da ação penal correspondente na forma da lei.

15.12. Serão publicadas no Diário Oficial do Estado de São Paulo as sanções administrativas previstas nesta seção, inclusive a reabilitação perante a Administração Pública.

15.13. As multas previstas nesta seção não eximem a adjudicatária da reparação dos eventuais danos, perdas ou prejuízos que seu ato punível venha causar ao Órgão.

CLÁUSULA DÉCIMA SEXTA – DO RECEBIMENTO DOS SERVIÇOS

16.1. O recebimento da obra, após sua execução e conclusão, obedecerá ao disposto nos Artigos 73 a 76 da Lei nº 8.666 de 1993 e suas alterações.

16.2. O objeto desta licitação será recebido:

- a) provisoriamente, pelo responsável por seu acompanhamento e fiscalização, mediante termo circunstanciado, assinado pelas partes em até 15 (quinze) dias da comunicação escrita do contratado;
- b) definitivamente, por servidor ou comissão designada pela autoridade competente, mediante termo circunstanciado, assinado pelas partes, após o decurso do prazo de observação, ou vistoria que comprove a adequação do objeto aos termos contratuais, em até 90 (noventa) dias, observado o disposto no art. 69 da lei 8.666/93.

16.3. Não será aceita entrega parcial do serviço, nem serviço em desconformidade com o caderno de especificações, sob pena de rejeição do serviço.

16.4. O Fiscal acompanhará a execução e emitirá relatório onde constatará a conclusão ou não do serviço para emissão da nota fiscal no valor corresponde ao cronograma aprovado.

16.5. A obra deverá ser entregue livre de entulhos, depósitos de materiais utilizados na obra, pedras ou matacões lateríticos ou qualquer forma de material estranho.

16.6. A obra deverá ser recebida pelo Departamento de Engenharia que é órgão fiscalizador, podendo, portanto, o mesmo solicitar exigências que por ventura não foram cumpridas no projeto ou no memorial.

CLÁUSULA DÉCIMA SÉTIMA – DA RESCISÃO CONTRATUAL

17.1. Constituem motivos para a rescisão do Contrato, assegurados à ampla defesa e o



Prefeitura Municipal de Óleo

Rua Angelo Vidotto,95- Fone/Fax : (0xx14) 3357-1211 - CEP 18790-204
Estado de São Paulo - C.N.P.J. 46.223.764/0001-47
Site: www.pmoleo.sp.gov.br

contraditório, nos termos dos artigos 77 e 78 da Lei nº 8.666, de 21 de junho de 1993 e suas alterações posteriores.

17.2. Os casos de rescisão contratual serão formalmente motivados nos autos do processo, assegurado o contraditório e a ampla defesa.

17.3. Fica reconhecido o direito da Administração, em caso de rescisão administrativa.

17.4. A rescisão deste contrato poderá ser:

- a) Determinada, por ato unilateral e escrito, da Contratante, observado o disposto no artigo 109, "I", letra "e", da Lei nº 8.666, de 21 de junho de 1993 e suas alterações posteriores;
- b) Amigável, por acordo entre as partes, desde que, cumprido o estabelecido no parágrafo 1º do artigo 79 da Lei nº 8.666, de 21 de junho de 1993 e suas alterações posteriores; e,
- c) Judicial, nos termos da legislação vigente.

17.5. A rescisão do Contrato obedecerá ao que preceituam os artigos 79 e 80 da Lei nº 8.666, de 21 de junho de 1993 e suas alterações posteriores.

17.6. Os casos de rescisão contratual serão formalmente motivados nos autos do processo, assegurado o contraditório e a ampla defesa.

17.7. A rescisão do contrato acarretará, independentemente de qualquer procedimento judicial ou extrajudicial por parte da CONTRATADA, a retenção dos créditos decorrentes do contrato, limitada ao valor dos prejuízos causados, além das sanções previstas neste Instrumento e em Lei, até a completa indenização dos danos.

17.8. A CONTRATANTE poderá rescindir o presente contrato de pleno direito, mediante comunicação por escrito, no caso de ocorrência das hipóteses previstas no artigo 78, incisos I e XVIII, da Lei nº 8.666, de 21 de junho de 1993 e suas alterações posteriores, não cabendo à CONTRATADA o direito de qualquer ação ou reclamação com base em prejuízos ou lucros cessantes, exceto o recebimento dos serviços já prestados.

CLÁUSULA DÉCIMA OITAVA– DO FISCAL DO CONTRATO

18.1. O(a) Fiscal de Obra designado(a) deverá fazer a fiscalização da Obra, e ainda será responsável pelo controle dos serviços executados.

18.2. Atuará como fiscal do contrato o Engenheira Civil Diony Valentim dos Santos CREA/SP: 5070220616, engenheiro civil da Prefeitura Municipal de Óleo lotado no Departamento de Obras e Engenharia.



Prefeitura Municipal de Óleo

Rua Angelo Vidotto, 95- Fone/Fax : (0xx14) 3357-1211 - CEP 18790-000

Estado de São Paulo - C.N.P.J. 46.223.764/0001-47

Site: www.pmoleo.sp.gov.br

18.3. As medições referentes à obra executada deverão conter obrigatoriamente a assinatura do Engenheiro responsável pela fiscalização da execução da obra.

CLÁUSULA DÉCIMA NONA - DA GARANTIA CONTRATUAL

19.1. Em até 48 horas após assinatura do contrato será exigida da licitante **vencedora** apresentação de **Garantia da Execução do Contrato**, em favor da Contratante, correspondente a **5% (cinco por cento)** do seu valor do contrato, numa das modalidades.

19.2. A garantia e seus reforços poderão ser realizados em uma das seguintes modalidades: Caução em dinheiro; Seguro Garantia; e, Carta de Fiança Bancária.

19.3. No caso de fiança bancária, esta deverá ser a critério da licitante, fornecida por um banco estabelecido no Brasil, pelo prazo de duração do contrato (12 meses), devendo a contratada providenciar sua prorrogação, por toda a duração do contrato, independente de notificação da Administração Municipal, sob pena de rescisão contratual, ressalvados os casos em que a duração do contrato for inferior ao prazo acima estipulado, quando deverá a caução ser feita pelo prazo contratual. Durante o período em que o contrato se encontre oficialmente paralisado ou suspenso, por culpa da contratante, não poderá ser exigida a prorrogação das fianças bancárias.

19.4. No caso de opção pelo seguro garantia o mesmo será feito mediante entrega da competente apólice emitida por entidade em funcionamento no País, e em nome da Prefeitura Municipal de Óleo, cobrindo o risco de quebra do contrato, pelo prazo de duração do contrato (12 meses), devendo a contratada providenciar sua prorrogação, por toda a duração do contrato, independente de notificação da Administração Municipal, sob pena de rescisão contratual.

19.5. No caso de opção por caução em dinheiro, o interessado deverá procurar a Tesouraria da Prefeitura de Óleo/SP, através da Secretaria de Fazenda.

19.6. Desfalcada a garantia prestada, pela imposição de multas ou outro motivo de direito, será notificada a contratada através de correspondência simples, para, no prazo de 02 (dois) dias, complementar o valor caucional.

19.7. A não apresentação da cobertura da garantia importará em rescisão contratual, com a aplicação das penalidades previstas para descumprimento total da obrigação.

19.8. O contrato de seguro deverá prever cláusula de correção monetária, durante o período do contrato, bem como a obrigação de que a seguradora informe a Administração, no prazo de 10 (dez) dias, quaisquer fatos que impliquem no cancelamento total ou parcial, na redução das coberturas ou importâncias seguradas e, ainda a data de vencimento das apólices.

19.9. A garantia prestada pela licitante vencedora lhe será restituída ou liberada após a execução do Contrato, com a emissão do Termo de Recebimento Definitivo. Quando em



Prefeitura Municipal de Óleo

Rua Angelo Vidotto,95- Fone/Fax : (0xx14) 3357-1211 - CEP 18790-204

Estado de São Paulo - C.N.P.J. 46.223.764/0001-47

Site: www.pmoleo.sp.gov.br

dinheiro, será atualizado monetariamente.

CLÁUSULA VIGÉSIMA – DAS DISPOSIÇÕES LEGAIS

20.1. Este Contrato será regido pela legislação aplicável aos contratos administrativos, pela Lei n.º 8.666/93, bem como pelo processo de Licitação na modalidade de **TOMADA DE PREÇO** sob o n.º **06/2022**, ficando vinculado a licitação e sua proposta, sendo aplicada a lei e as regras do Edital nos casos omissos deste contrato.

20.2. Integram o presente contrato, como se nele estivessem transcritos, a proposta apresentada pela CONTRATADA, bem como o Edital da **TOMADA DE PREÇO n.06 /2022** e seus anexos.

CLÁUSULA VIGÉSSIMA PRIMEIRA – DO FORO

21.1. O foro competente para dirimir quaisquer dúvidas em relação a este instrumento contratual é o da **COMARCA DE PIRAJU/SP**, renunciando as partes a qualquer outro por mais privilegiado que seja ficando expressamente estabelecido que nenhuma notificação ou interpelação, seja a que título for, será considerada pelo CONTRATANTE for desta comarca.

E, por estarem assim justas e contratadas, as partes assinam o presente instrumento por si e seus sucessores legais, em 02 (duas) vias de igual teor e forma, rubricadas para todos os fins de direito também subscrito por 02 (duas) testemunhas.

ÓLEO (SP), de de 2022.

Jordão Antônio Vidotto
PREFEITO MUNICIPAL

Diony Valentim dos Santos
Engenheiro Civil / Fiscal
CREA/SP: 5070220616

REPRESENTANTE LEGAL CONTRATADA

TESTEMUNHAS:

NOME

CPF

NOME

CPF



Prefeitura Municipal de Óleo

Rua Angelo Vidotto,95- Fone/Fax : (0xx14) 3357-1211 - CEP 18790-000

Estado de São Paulo - C.N.P.J. 46.223.764/0001-47

Site: www.pmoleo.sp.gov.br

ANEXO II PROJETO BASICO

1- INTRODUÇÃO

1.1 Execução de recapeamento asfáltico em CBUQ, conforme projeto, orçamento e cronograma, bem como o emprego de mão de obra, ferramentas e equipamentos necessários.

2- OBJETO

2.1. A presente licitação tem por objetivo a contratação de empresa especializada, por empreitada global, para execução de 6.273,20 m² de recapeamento asfáltico em CBUQ e 103,50 m² de sinalização viária em diversas ruas do município de Óleo.

3- JUSTIFICATIVA

3.1. A presente contratação no âmbito da Infraestrutura Urbana tem por finalidade a manutenção e conservação das vias urbanas do município de Óleo, visando a melhoria do tráfego bem como a segurança e bem estar dos condutores.

3.2. Diante do exposto, torna-se indispensável à abertura de processo licitatório, conforme especificações constantes neste instrumento para contratação de empresa especializada para execução do projeto.

4- ESPECIFICAÇÃO E EXECUÇÃO TÉCNICA

4.1. Além das prescrições acima, deverão ser observadas as prescrições a seguir, todas condicionantes da aceitação da proposta e do recebimento do produto/serviço licitado.

a) Resolução n. 1.024, de 21 de agosto de 2009, que dispõe sobre a obrigatoriedade do Livro de Ordem de obras e serviços de Engenharia, Arquitetura, Agronomia, Geografia, Geologia, Meteorologia e demais profissões vinculadas ao Sistema CONFEA/CREA.

b) A empresa contratada, para a realização dos serviços, deverá utilizar equipamentos próprios e mão-de-obra condizentes ao trabalho.

c) A placa de identificação para obra deverá ter dimensões de 2,25 m², devendo a contratada mantê-la em perfeitas condições durante todo o período da obra.

d) A empresa contratada deverá apresentar Anotação de Responsabilidade Técnica ART do Profissional responsável, referente à execução da obra, devidamente assinada e recolhida de acordo com o objeto e o valor do contrato, por ocasião da assinatura do Contrato.

e) Tendo em vista as características técnicas da obra, o edital/contrato deverá prever o limite para a subcontratação de até 15 % dos serviços a serem executados.

f) Observar as especificações contidas no Memorial Descritivo, planilha orçamentária (relação de serviços e composição)



Prefeitura Municipal de Óleo

Rua Angelo Vidotto,95- Fone/Fax : (0xx14) 3357-1211 - CEP 18790-204

Estado de São Paulo - C.N.P.J. 46.223.764/0001-47

Site: www.pmoleo.sp.gov.br

5- SERVIÇOS

5.1. Conforme especificados em projeto e memorial descritivo, anexos.

6- DA OBRIGAÇÃO DAS PARTES

6.1. Do contratado:

a) Executar os serviços, objeto desta licitação de acordo com o pactuado neste termo de referência e especificado em projeto e memorial descritivo.

b) Manter durante toda a execução da obra, em compatibilidade com as obrigações assumidas, todas as condições de habilitação e qualificação exigidas no processo de licitação, nos termos do art. 55, inciso XIII da lei nº 8.666/93 e suas posteriores alterações.

c) Aceitar nas mesmas condições contratuais os acréscimos e suspensões que se fizerem necessários, conforme art. 65 da lei 8.666/93.

d) Cumprir as exigências da fiscalização realizada pela prefeitura durante a execução do objeto.

e) Manter seus funcionários devidamente equipados com os Equipamentos de Proteção Individual – EPI's e Equipamentos de Proteção Coletiva – EPC's.

f) Responsabilizar-se por todas as despesas (instalações, transportes, vigilância, seguro, combustível, alojamento, refeições e outros.) inerentes à execução do objeto.

g) Providenciar a imediata correção das deficiências e/ou irregularidades apontadas pela CONTRATANTE.

h) Atender prontamente às solicitações da CONTRATANTE, por escrito quando for solicitada.

6.2. Do contratante: proceder ao pagamento, no prazo e condições estabelecidas nas condições de Pagamento, constantes deste documento; a fiscalização e acompanhamento do contrato serão de responsabilidade do gestor do contrato.

7- PRAZO DE EXECUÇÃO

7.1. 90 (noventa) dias após a emissão da ordem de serviço

8- CRITÉRIO DE ADJUDICAÇÃO DO OBJETO

8.1. O critério de adjudicação dos serviços a serem contratados será o menor preço global, atendidas as demais condições estabelecidas no instrumento convocatório.

9- CONDIÇÕES DE PAGAMENTO

9.1. O pagamento será efetuado conforme cronograma, em até 30 (trinta) dias, após a completa execução de cada etapa da obra, bem como pela emissão da Nota Fiscal Eletrônica.



Prefeitura Municipal de Óleo

Rua Angelo Vidotto,95- Fone/Fax : (0xx14) 3357-1211 - CEP 18790-000

Estado de São Paulo - C.N.P.J. 46.223.764/0001-47

Site: www.pmoleo.sp.gov.br

9.2. Quando for constatada qualquer irregularidade na Nota Fiscal Eletrônica, esta será devolvida à Contratada para correção, e o prazo de pagamento recontado após apresentação da Nota Fiscal Eletrônica válida.

10- DO VALOR ESTIMADO DA OBRA

10.1. Valor Estimado da Obra: R\$ 135.318,32 (cento e trinta e cinco mil trezentos e dezoito reais e trinta e dois centavos)

10.2. Parâmetros Orçamentários: O supracitado valor estimado foi obtido a partir da Planilha Orçamentária anexa, devidamente fundamentada na Planilha Referencial de Custos do CDHU, Base: 184 de dezembro de 2021, com os respectivos códigos, descrição, unidade, quantidade, valor unitário e valor total de cada item e/ou serviço da composição orçamentária.

11- DOS RECURSOS ORÇAMENTÁRIOS

11.1. As despesas decorrentes deste processo ocorrerão por contas das seguintes verbas orçamentárias:

CONVÊNIO SICONV: 884930

VALOR DO REPASSE: R\$ 238.750,00 (duzentos e trinta e oito mil e setecentos reais)

VALOR DA CONTRAPARTIDA: R\$ 109.326,01 (cento e nove mil trezentos e vinte e seis reais e um centavo)

UNIDADE ORÇAMENTÁRIA: 02.07.07 – Dpto de Obras e Serviços Públicos

UNIDADE EXECUTORA: 02.07.07 – Vias Públicas

FUNÇÃO PROGRAMÁTICA: 15.451.0009.1.001

ELEMENTO: 449051.00 – Obras e Instalações

FONTE: 01 – Tesouro e 05 – Federal

12- DO LOCAL DA EXECUÇÃO DAS OBRAS

12.1. Avenida Eugênio Antônio Damiani, bairro Batista Botelho no município de Óleo/SP.

13- GESTOR E FISCAL DO CONTRATO

13.1. Gestor do Contrato e Responsável pela Fiscalização e Acompanhamento: Diony Valentim dos Santos, Engenheiro Civil – CREA/SP: 5070220616.

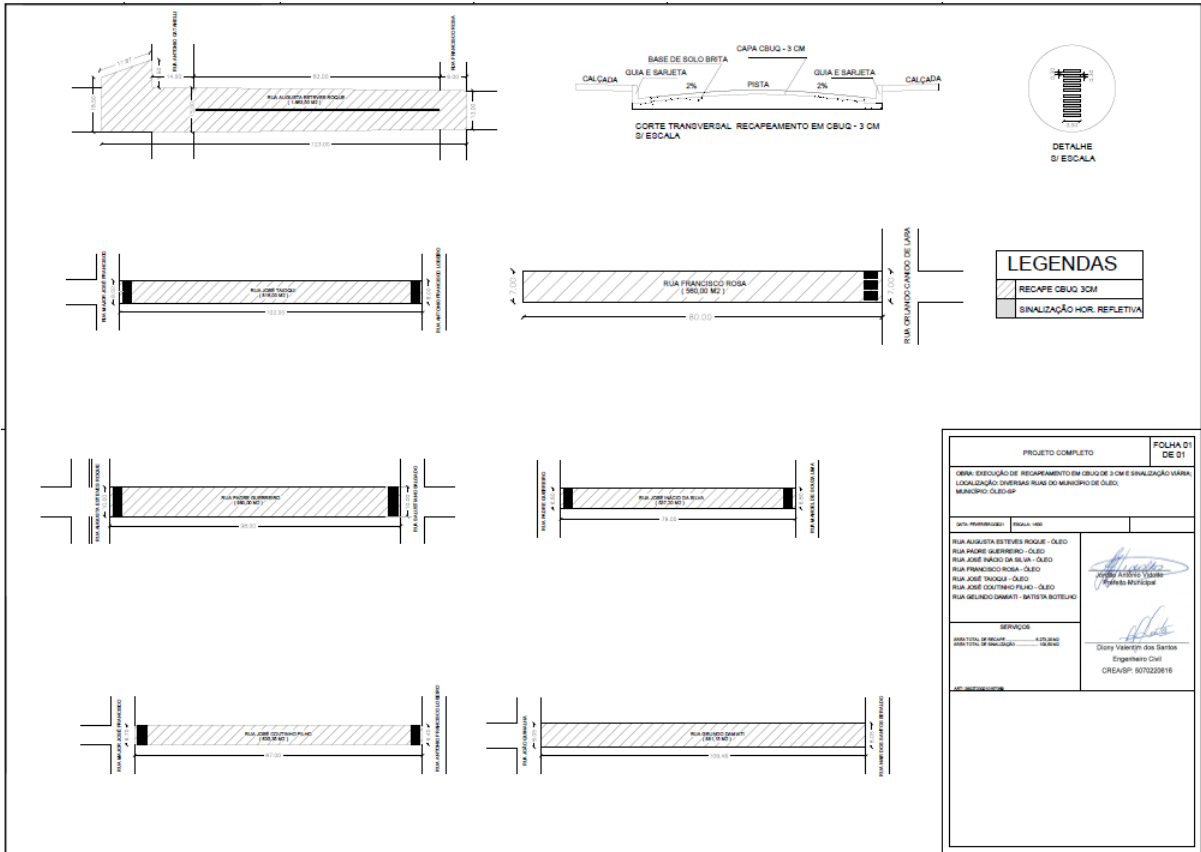


Prefeitura Municipal de Óleo

Rua Angelo Vidotto, 95- Fone/Fax : (0xx14) 3357-1211 - CEP 18790-204

Estado de São Paulo - C.N.P.J. 46.223.764/0001-47

Site: www.pmoleo.sp.gov.br





Prefeitura Municipal de Óleo

Rua Angelo Vidotto,95- Fone/Fax : (0xx14) 3357-1211 - CEP 18790-000

Estado de São Paulo - C.N.P.J. 46.223.764/0001-47

Site: www.pmoleo.sp.gov.br

ANEXO III

MODELO DA PROPOSTA DE PREÇOS

TOMADA DE PREÇOS N° ____/2022

Licitante: _

CNPJ: _

Tel. Fax: () _____

E-mail: _____

Endereço: _____

Banco/Conta/Agencia _____

PARA:

PREFEITURA MUNICIPAL DE ÓLEO – SP - TOMADA DE PREÇO N.º 003/2022

OBJETO: CONTRATAÇÃO DE EMPRESA ESPECIALIZADA, POR EMPREITADA GLOBAL, PARA EXECUÇÃO DE 6.273,20 M² DE RECAPEAMENTO ASFÁLTICO EM CBUQ E 103,50 M² DE SINALIZAÇÃO VIÁRIA EM DIVERSAS RUAS DO MUNICÍPIO DE ÓLEO, CONFORME ART 28027230210157359, A QUAL REFERIDA CONTRATAÇÃO É ORIUNDA DO CONVÊNIO SICONV PELO REPASSE N° 884930/2019/CAIXA E CONTRAPARTIDA, CONFORME MEMORIAL DESCRITIVO, MEMORIAL DE CÁLCULO, CRONOGRAMA FÍSICO-FINANCEIRO E PROJETO ELABORADO PELO SETOR DE ENGENHARIA, ANEXO.

PROPOSTA DE PREÇOS

FONTE	CÓDIGO	DESCRIÇÃO	UNIDADE	QUANT.	VALOR R\$ UNIT.	BDI %	TOTAL
		SERVIÇOS PRELIMINARES					
		PLACA DE OBRA					
SINAPI	4813	Placa de obra para construção civil em chapa galvanizada *n22*. Adesivada, de *2,4x1,2*m.	M2	2,25			
		SERVIÇOS DE INFRAESTRUTURA					
		RECAPE ASFALTICO EM CBUQ DE 3 CM					
SINAPI	99814	Limpeza de superfície com jato de alta pressão af_04 2019	M2	6.273,20			
SINAPI	96402	Execução de pintura de ligação com emulsão asfáltica rr-2c. Af_11/2019	M2	6.273,20			
SINAPI	95875	Transporte com caminhão basculante de 10 m3 em via urbana pavimentada adicional para dmt até 30 km	M3XKM	5.645,70			
SINAPI	93590	Transporte com caminhão basculante de 10 m3 em via urbana pavimentada dmt excedente a 30 km	M3XKM	3.763,80			
SINAPI	95995	Execução de pavimento com aplicação de concreto asfáltico, camada de rolamento-	M3	188,19			



Prefeitura Municipal de Óleo

Rua Angelo Vidotto,95- Fone/Fax : (0xx14) 3357-1211 - CEP 18790-204
Estado de São Paulo - C.N.P.J. 46.223.764/0001-47
Site: www.pmoleo.sp.gov.br

		SINALIZAÇÃO VIÁRIA					
		SINALIZAÇÃO HORIZONTAL					
SINAPI	102509	Pintura de faixa de pedestre ou zebra tinta retrorefletiva a base de resina acrílica	M2	103,50			
		TOTAL COM BDI DE 22%					0,00

VALOR GLOBAL POR EXTENSO: R\$ _____

FORMA DE PAGAMENTO: CONFORME EDITAL VALIDADE DA

PROPOSTA: NÃO INFERIOR A 60 DIAS

LOCAL E DATA

ASSINATURA
(ADMINISTRADOR DA EMPRESA E REP. LEGAL)
CARIMBO COM CNPJ



Prefeitura Municipal de Óleo

Rua Angelo Vidotto,95- Fone/Fax : (0xx14) 3357-1211 - CEP 18790-000

Estado de São Paulo - C.N.P.J. 46.223.764/0001-47

Site: www.pmoleo.sp.gov.br

ANEXO IV

PLANILHA ORÇAMENTARIA

CAIXA

PO - PLANILHA ORÇAMENTÁRIA
Orçamento Base para Licitação - OGU

Grau de Sigilo
#PUBLICO

Nº OPERAÇÃO 1065168-93	Nº SICINV 884930	PROponente / TOMADOR PREFEITURA MUNICIPAL DE ÓLEO	APÉLIDO DO EMPREENDIMENTO OBRAS DE RECAPE ASFÁLTICO			
LOCALIDADE SINAPI SAO PAULO	DATA BASE 01-22 (N DES.)	DESCRIÇÃO DO LOTE OBRAS DE RECAPE ASFÁLTICO NO MUNICÍPIO DE ÓLEO	MUNICÍPIO / UF ÓLEO - SP	BDI 1 21,71%	BDI 2 0,00%	BDI 3 0,00%

Item	Fonte	Código	Descrição	Unidade	Quantidade	Custo Unitário (sem BDI) (R\$)	BDI (%)	Preço Unitário (com BDI) (R\$)	Preço Total (R\$)	
OBRAS DE RECAPE ASFÁLTICO NO MUNICÍPIO DE ÓLEO										
									348.076,81	
1.			SERVIÇOS PRELIMINARES					-	616,16	
1.1.			PLACA DE OBRA					-	616,16	
1.1.1.	SINAPI-I	4813	PLACA DE OBRA (PARA CONSTRUÇÃO CIVIL) EM CHAPA GALVANIZADA "N. 22", ADESIVADA, DE 2,4 X 1,2" M (SEM POSTES PARA FIXAÇÃO)	M2	2,25	225,00	BDI 1	273,85	616,16	RA
2.			SERVIÇOS DE INFRAESTRUTURA					-	343.883,92	
2.1.			RECAPE ASFÁLTICO EM CBUQ DE 3 CM					-	343.883,92	
2.1.1.	SINAPI	99814	LIMPEZA DE SUPERFÍCIE COM JATO DE ALTA PRESSÃO. AF_04/2019	M2	6.273,20	2,13	BDI 1	2,59	16.247,59	RA
2.1.2.	SINAPI	96402	EXECUÇÃO DE PINTURA DE LIGAÇÃO COM EMULSÃO ASFÁLTICA RR-2C. AF_11/2019	M2	6.273,20	2,79	BDI 1	3,40	21.328,88	RA
2.1.3.	SINAPI	95875	TRANSPORTE COM CAMINHÃO BASCULANTE DE 10 M³, EM VIA URBANA PAVIMENTADA, DMT ATÉ 30 KM (UNIDADE: M3XKM). AF_07/2020	M3XKM	5.645,70	1,74	BDI 1	2,12	11.968,88	RA
2.1.4.	SINAPI	93590	TRANSPORTE COM CAMINHÃO BASCULANTE DE 10 M³, EM VIA URBANA PAVIMENTADA, ADICIONAL PARA DMT EXCEDENTE A 30 KM (UNIDADE: M3XKM). AF_07/2020	M3XKM	3.763,80	0,68	BDI 1	0,83	3.123,95	RA
2.1.5.	SINAPI	96995	EXECUÇÃO DE PAVIMENTO COM APLICAÇÃO DE CONCRETO ASFÁLTICO, CAMADA DE ROLAMENTO - EXCLUSIVAMENTE CARGA E TRANSPORTE. AF_11/2019	M3	188,19	1.271,42	BDI 1	1.547,45	291.214,62	RA
3.			SINALIZAÇÃO VIÁRIA					-	3.575,93	
3.1.			SINALIZAÇÃO HORIZONTAL					-	3.575,93	
3.1.1.	SINAPI	102509	PINTURA DE FAIXA DE PEDESTRE OU ZEBRADA TINTA RETRORREFLETIVA A BASE DE RESINA ACRÍLICA COM MICROESFERAS DE VIDRO, E = 30 CM, APLICAÇÃO MANUAL. AF_05/2021	M2	103,50	28,39	BDI 1	34,55	3.575,93	RA

Encargos sociais: Para elaboração deste orçamento, foram utilizados os encargos sociais do SINAPI para a Unidade da Federação indicada.

Observações:

Foi considerado arredondamento de duas casas decimais para Quantidade, Custo Unitário, BDI, Preço Unitário, Preço Total.

Símbolos da Composição do Investimento: RA - Rateio proporcional entre Repasse e Contrapartida; RP - 100% Repasse; CP - 100% Contrapartida; OU - 100% Outros.

ÓLEO - SP.

Local

quarta-feira, 16 de março de 2022

Data

DIONY VALENTIM DOS
SANTOS:32204546828

Assinado de forma digital por DIONY VALENTIM DOS
SANTOS:32204546828
Data: 2022.03.16 14:21:24 -0300

Responsável Técnico

Nome: Diony Valentim dos Santos

CREA/CAU: 5070220616

ART/RRT: 28027230210157359



Prefeitura Municipal de Óleo

Rua Angelo Vidotto,95- Fone/Fax : (0xx14) 3357-1211 - CEP 18790-204
Estado de São Paulo - C.N.P.J. 46.223.764/0001-47
Site: www.pmoleo.sp.gov.br

ANEXO V CRONOGRAMA FISICO FINANCEIRO

CAIXA

CRONOGRAMA FISICO-FINANCEIRO
OGU

Grau de Sigilo
#PUBLICO

Nº OPERAÇÃO 1065168-93	Nº SICONV 884930	PROponente TOMADOR PREFEITURA MUNICIPAL DE ÓLEO	APelido EMPREENDIMENTO OBRAS DE RECAPE ASFALTICO	DESCRIÇÃO DO LOTE OBRAS DE RECAPE ASFALTICO NO MUNICIPIO DE ÓLEO
---------------------------	---------------------	----------------------------------------------------	-----------------------------------------------------	---------------------------------------------------------------------

Item	Descrição	Valor (R\$)	Parcelas:	1	2	3	4	5	6	7	8	9	10	11	12
				04/18	05/18	06/18	07/18	08/18	09/18	10/18	11/18	12/18	01/19	02/19	03/19
1.	SERVIÇOS PRELIMINARES	616,16	% Período:	100,00%											
1.1.	PLACA DE OBRA	616,16	% Período:	100,00%											
2.	SERVIÇOS DE INFRAESTRUTURA	343.883,92	% Período:	100,00%											
2.1.	RECAPE ASFALTICO EM CBUQ DE 3 CM	343.883,92	% Período:	100,00%											
3.	SINALIZAÇÃO VIÁRIA	3.575,93	% Período:	100,00%											
Total: R\$ 348.076,01				%:	100,00%										
Período:	Repasso:	238.750,00													
	Contrapartida:	109.326,01													
	Outros:	-													
	Investimento:	348.076,01													
Acumulado:	%:	100,00%													
	Repasso:	238.750,00													
	Contrapartida:	109.326,01													
	Outros:	-													
Investimento:	348.076,01														

ÓLEO - SP.
Local
quarta-feira, 16 de março de 2022
Data

DIONY VALENTIM DOS
SANTOS:32204546828

Autorizado de forma digital por DIONY VALENTIM
DOS SANTOS:32204546828
Dados: 2022.03.16 14:19:11 -03'00'

Responsável Técnico
Nome: Diony Valentim dos Santos
CREA/CAU: 5070220616
ART/RRT: 28027230210157355



Prefeitura Municipal de Óleo

Rua Angelo Vidotto,95- Fone/Fax : (0xx14) 3357-1211 - CEP 18790-000
Estado de São Paulo - C.N.P.J. 46.223.764/0001-47
Site: www.pmoleo.sp.gov.br

ANEXO VI MEMORIAL DESCRITIVO

MEMORIAL DESCRITIVO

OBRA: EXECUÇÃO DE RECAPE ASFÁLTICO EM CBUQ E SINALIZAÇÃO VIÁRIA;

LOCAL: DIVERSAS RUAS DO MUNICÍPIO DE ÓLEO – SP.

ÁREA RECAPEADA: 6.273,20 M²

ÁREA DE SINALIZAÇÃO: 103,50 M²

RECAPEAMENTO ASFÁLTICO: O recapeamento asfáltico será executado na Rua Augusta Esteves Roque no trecho compreendido entre a Rua Antônio Cataneli até a Rua Francisco Rosa totalizando área de 1.863,50 m²; na Rua José Taioqui no trecho compreendido entre a Rua Major José Francisco até a Rua Antônio Francisco Lobeiro totalizando área de 816,00 m²; na Rua Padre Guerreiro no trecho compreendido entre a Rua Augusta Esteves Roque até a Rua Salustiano Salgado totalizando área de 980,00 m²; na Rua José Coutinho Filho no trecho compreendido entre Major José Francisco até a Rua Antônio Francisco Lobeiro totalizando área de 635,35 m²; na Rua Francisco Rosa no trecho compreendido entre a Rua Orlando Candido de Paula até 80m sentido seu final de rua totalizando área de 560,00 m²; na Rua José Inácio da Silva no trecho compreendido entre a Rua Padre Guerreiro até a Rua Manoel de Souza Lima totalizando área de 537,20 m²; na Rua Gelindo Damiani no trecho compreendido entre a Rua João Quinalha até a Rua Nair dos Santos Beraldo totalizando área de 881,15 m². Seguindo as etapas a seguir:

- 1- Limpeza e Regularização do Pavimento:- O pavimento existente deverá ser limpo, devendo ser retirados todas as impurezas existentes. Se necessário deverá ser efetuado a lavagem do mesmo. Deverá ser efetuada a regularização, devendo ser os buracos existentes fechados da maneira tradicional, ou seja, deverão ser limpos e pintados antes de receberem a massa asfáltica.
- 2- Pintura de Ligação e Penetração:- Deverá ser efetuada uma pintura de ligação na capa asfáltica com RR 2C diluído na proporção de 1,5 litros por metro quadrado.
- 3- Capa Asfáltica:- A capa asfáltica será executada pela empresa contratada em CBUQ. – Concreto Betuminoso Usinado a Quente numa espessura média de 3 centímetros.

SINALIZAÇÃO VIÁRIA: A sinalização viária constará de faixas de pedestres nos locais definidos em projeto, tendo dimensões de 0,30 x 3,00 metros.



Prefeitura Municipal de Óleo

Rua Angelo Vidotto,95- Fone/Fax : (0xx14) 3357-1211 - CEP 18790-204
Estado de São Paulo - C.N.P.J. 46.223.764/0001-47
Site: www.pmoleo.sp.gov.br

ANEXO VII MODELO DA DECLARAÇÃO (UNIFICADA) (PAPEL TIMBRADO DA EMPRESA)

A
PREFEITURA MUNICIPAL DE ÓLEO
COMISSÃO PERMANENTE DE LICITAÇÃO
TOMADA DE PREÇO Nº / _____

A Empresa __, CNPJ N. __, sediada na _____, n. _____, bairro, _
_____, CEP_Município __, por seu representante legal SR. (A). _____, CPF Nº
_____ abaixo assinado, em cumprimento ao solicitado no Edital de
TOMADA DE PREÇOS Nº _____ / _____, item 15.1. do edital, DECLARAMOS sob as
penas da lei, que:

I - NÃO possui em seu quadro de pessoal servidores públicos do Poder Executivo Municipal exercendo funções técnicas, comerciais, de gerência, administração ou tomada de decisão, nos termos do inciso III, do art. 9º da Lei n. 8.666/93 e inciso X do artigo 144 da Lei Complementar n. 04/90.

II - NÃO possui em seu quadro de pessoal, empregados com menos de 18 (dezoito) anos em trabalho noturno, perigoso ou insalubre, e menores de 16 (dezesesseis) anos em qualquer trabalho, salvo na condição de aprendiz, a partir de 14 (quatorze) anos, nos termos do inciso XXXIII do art. 7º da Constituição Federal e inciso V, art. 27, da Lei 8.666/93, com redação determinada pela lei 9.854/1999.

III - QUE recebemos todos os documentos, e que tenho conhecimento de todas as informações e das condições estabelecidas no presente edital, bem como concordo com todos os itens nele estabelecidos.

IV - QUE está apta a tomar parte do processo licitatório, tendo em vista inexistir contra a mesma Declaração de Inidoneidade emitida por órgão de Administração Pública Federal, Estadual, Municipal ou do Distrito Federal, e não está impedida de transacionar com administração pública municipal ou qualquer de suas entidades direta.

V — QUE facilitará de modo amplo e completo a ação dos fiscais da Prefeitura, permitindo-lhes livre acesso a todas as partes da obra, locais onde se encontram os materiais destinados aos serviços referidos no presente, comprometendo-se a fazer as correções solicitadas.

VI — QUE sob as penas do art. 299 do Código Penal, de que terá a disponibilidade, caso venha vencer o certame, de executar os serviços nos prazos e/ou condições previstas no edital e Projeto Básico.

VII — QUE tem pleno conhecimento das normas, projetos e especificações técnicas relativas às obras desta licitação, bem como, das condições locais que possam influir



Prefeitura Municipal de Óleo

Rua Angelo Vidotto,95- Fone/Fax : (0xx14) 3357-1211 - CEP 18790-000

Estado de São Paulo - C.N.P.J. 46.223.764/0001-47

Site: www.pmoleo.sp.gov.br

na execução da mesma.

VIII — QUE cumpre as regras e os critérios para a elaboração do orçamento de referência da obra que trata a TOMADA DE PREÇOS N°____, estabelecidos no Decreto Federal n° 7983/2013, de 08 de abril de 2013.

IX - QUE os equipamentos necessários para execução da obra/Serviço de que trata o objeto desta licitação estarão disponíveis e em perfeitas condições de uso quando da contratação. Esses equipamentos estarão sujeitos à vistoria “in loco” pela Prefeitura Municipal de Óleo, por ocasião da contratação e sempre que necessário

Município/ Estado, Dia /Mês/Ano

NOME COMPLETO, ASSINATURA RESPONSÁVEL DA
EMPRESA (CPF) (Carimbo com CNPJ da empresa)



Prefeitura Municipal de Óleo

Rua Angelo Vidotto, 95- Fone/Fax : (0xx14) 3357-1211 - CEP 18790-204
Estado de São Paulo - C.N.P.J. 46.223.764/0001-47
Site: www.pmoleo.sp.gov.br

ANEXO VIII

MODELO DE DECLARAÇÃO DE ME OU EPP (PAPEL TIMBRADO DA EMPRESA)

A
PREFEITURA MUNICIPAL DE ÓLEO
COMISSÃO PERMANENTE DE LICITAÇÃO
TOMADA DE PREÇO N ==/2022

MODELO DE DECLARAÇÃO DE MICROEMPRESA E EMPRESA DE PEQUENO PORTE

A Empresa _____, inscrita no CNPJ sob o nº _____, por intermédio de seu representante legal ou credenciado Sr(a). _____, portador do Documento de Identidade nº _____ e inscrito no CPF sob o nº _____, **DECLARA**, sob as penas do artigo 299 do Código Penal, que esta empresa, na presente data, é considerada:

() **MICROEMPRESA**, conforme Inciso I do artigo 3º da Lei Complementar nº 123, de 4/12/2006;

() **EMPRESA DE PEQUENO PORTE**, conforme Inciso II do artigo 3º da Lei Complementar nº 123, de 14/12/2006.

Declara ainda que a empresa não se encontra alcançada por qualquer das hipóteses descritas no § 4º, do art. 3º, da Lei Complementar nº 123, de 14/12/2006.

Município/ Estado, Dia /Mês/Ano

EMPRESA REP
LEGAL

CONTADOR CRC N.

Obs: 1) Assinalar com um "X" a condição da empresa;

2) Esta declaração será anexada juntamente com os demais documentos inserido no envelope de habilitação pelas empresas que pretendam se beneficiar desta licitação do regime diferenciado e favorecido previsto na Lei Complementar nº 123/06.



Prefeitura Municipal de Óleo

Rua Angelo Vidotto,95- Fone/Fax : (0xx14) 3357-1211 - CEP 18790-000
Estado de São Paulo - C.N.P.J. 46.223.764/0001-47
Site: www.pmoleo.sp.gov.br

ANEXO IX MODELO DE PROCURAÇÃO

A
PREFEITURA MUNICIPAL DE OLEO (SP)
TOMADA DE PREÇO N.==/2022

PROCURAÇÃO

Por este instrumento de procuração a empresa,
devidamente inscrita no CNPJ sob o nº, com sede à
Rua/Av....., Nº....., Cidade, Estado....., neste ato
representado pelo Sr, brasileiro, casado, portador do CPF,
RG....., residente edomiciliado na Rua....., nº.....,
cidade.....,estado....., Representante legal da empresa, nomeia e constitui seu
bastante procurador o Sr....., portador do RG, CPF
....., aos quais concede poderes especiais para representá-lo junto a
Prefeitura Municipal de Óleo, com poderes para praticar todos os atos referentes a
TOMADA DE PREÇO N. ==/2022, tais como: manifestar-se em ata, interpor recursos e
renunciar a direitos.

.....-de de 2022.

Assinatura do Representante Legal
Carimbo CNPJ
(reconhecer firma)



Prefeitura Municipal de Óleo

Rua Angelo Vidotto,95- Fone/Fax : (0xx14) 3357-1211 - CEP 18790-204
Estado de São Paulo - C.N.P.J. 46.223.764/0001-47
Site: www.pmoleo.sp.gov.br

ANEXO X MODELO DE DECLARAÇÃO

A
PREFEITURA MUNICIPAL DE ÓLEO (SP)
TOMADA DE PREÇO N. ==/2022

DECLARAÇÃO DE ELABORAÇÃO INDEPENDENTE DE PROPOSTA

_____, portador da CI/RG _____, CPF _____ residente à rua/av _____, nº _____, bairro _____, cidade _____ de _____ UF _____, representante devidamente constituído da empresa _____ (doravante denominado Licitante), para fins do disposto do Edital acima citado, declara, sob as penas da lei, em especial o art. 299 do Código Penal Brasileiro, que:

- (a) a proposta anexa foi elaborada de maneira independente pelo Licitante, e que o conteúdo da proposta anexa não foi, no todo ou em parte, direta ou indiretamente, informado, discutido ou recebido de qualquer outro participante potencial ou de fato da licitação acima citada, por qualquer meio ou por qualquer pessoa;
- (b) a intenção de apresentar a proposta anexa não foi informada, discutido ou recebido de qualquer outro participante potencial ou de fato da licitação acima citada, por qualquer meio ou por qualquer pessoa;
- (c) que não tentou, por qualquer meio ou por qualquer pessoa, influir na decisão de qualquer outro participante potencial ou de fato da licitação acima citada quanto a participar ou não da referida licitação;
- (d) que o conteúdo da proposta anexa não será, no todo ou em parte, direta ou indiretamente, comunicado ou discutido com qualquer outro participante potencial ou de fato da licitação acima citada antes da adjudicação do objeto da referida licitação;
- (e) que o conteúdo da proposta anexa não foi, no todo ou em parte, direta ou indiretamente, informado, discutido com ou recebido de qualquer integrante da Prefeitura de Óleo antes da abertura oficial das propostas; e
- (f) que está plenamente ciente do teor e da extensão desta declaração e que detém plenos poderes e informações para firmá-la.

_____, em _____ de _____ de 2022.

(Representante legal do licitante)



Prefeitura Municipal de Óleo

Rua Angelo Vidotto,95- Fone/Fax : (0xx14) 3357-1211 - CEP 18790-000

Estado de São Paulo - C.N.P.J. 46.223.764/0001-47

Site: www.pmoleo.sp.gov.br

ANEXO XI MODELO DE DECLARAÇÃO

A

PREFEITURA MUNICIPAL DE ÓLEO (SP)

TOMADA DE PREÇO N. ==/2022

AUTORIZAÇÃO DE INCLUSÃO DO NOME EM EQUIPE TÉCNICA

Eu, (nome do profissional), inscrito no Cadastro Nacional de Pessoas Físicas sob o n (número do CPF), Registro Profissional nº — (sigla do órgão), declaro expressamente que concordo com a minha inclusão na Equipe Técnica designada pela(o) (nome do Licitante e cnpj) para execução dos serviços a que se refere ao procedimento de TOMADA DE PREÇO N° ==/2022.

(local), _____ de _____, de 2022.

Assinatura do Profissional
(Carimbo da Empresa)



Prefeitura Municipal de Óleo

Rua Angelo Vidotto,95- Fone/Fax : (0xx14) 3357-1211 - CEP 18790-000

Estado de São Paulo - C.N.P.J. 46.223.764/0001-47

Site: www.pmoleo.sp.gov.br

ANEXO XII

DOCUMENTOS NECESSÁRIOS PARA FAZER CRC PESSOA JURÍDICA

- **Contrato social da empresa em vigor;**
- **Telefone para contato;**
- **RG e CPF dos sócios da empresa;**
- **Alvará de funcionamento – ano atual;**
- **Inscrição no CNPJ (cadastro nacional de pessoa jurídica) – situação ativa;**
- **Certidão negativa de tributos municipais e da dívida ativa municipal;**
- **Certidão negativa de débitos da receita federal e dívida ativa federal (conjunta);**
- **Certidão de regularidade do FGTS**
- **Conta bancária – pessoa jurídica (banco - agencia/cidade-conta corrente);**
- **Certidão Negativa de Débitos Trabalhistas;**

Observações: Os documentos relativos à efetivação do CRC poderão ser encaminhados ao Departamento de Licitações do Município de Óleo/SP, em cópia simples. Os documentos de CRC (Certificado de Registrado Cadastral) somente terá validade enquanto todas as certidões nele constantes estiverem válidas.

Para participação da licitação o CRC é um documento FACULTATIVO, mas importante, já que todos os dados da empresa serão previamente lançados no sistema operacional da Prefeitura Municipal de ÓLEO - SP, dando celeridade no julgamento da licitação, na fase de lances e, posteriormente, na prestação de contas e envio das informações aos órgãos fiscalizadores, bem como mantém o cadastro da empresa para futuras licitações promovidas por esta Prefeitura. A empresa que não realizar ou renovar o CRC, não ficará impedida de participar deste certame.



Prefeitura Municipal de Óleo

Rua Angelo Vidotto,95- Fone/Fax : (0xx14) 3357-1211 - CEP 18790-000

Estado de São Paulo - C.N.P.J. 46.223.764/0001-47

Site: www.pmoleo.sp.gov.br

ANEXO XIII MODELO DA DECLARAÇÃO (Papel timbrado da empresa)

A
PREFEITURA MUNICIPAL DE ÓLEO
COMISSÃO PERMANENTE DE LICITAÇÃO
TOMADA DE PREÇO N° / _____

A Empresa _____, CNPJ N. _____, sediada na _____, n. _____, bairro _____, CEP _____ Município _____, por seu representante legal SR. (a) _____, CI/RG n. _____ CPF N° _____ abaixo assinado, em cumprimento ao solicitado no Edital de **TOMADA DE PREÇOS N° ==/2022**, DECLARAMOS sob as penas da lei, que apresentaremos dentro do prazo estabelecido a garantia da execução do CONTRATATO correspondente ao valor de 5% (cinco inteiros percentuais) do valor contratado, com data de vigência até 3 (três) meses após a data de vencimento do contrato, devendo ser renovada no caso de prorrogação da vigênciacontratual e aditivos.

Local e data

ASSINATURA DO REPRESENTANTE LEGAL