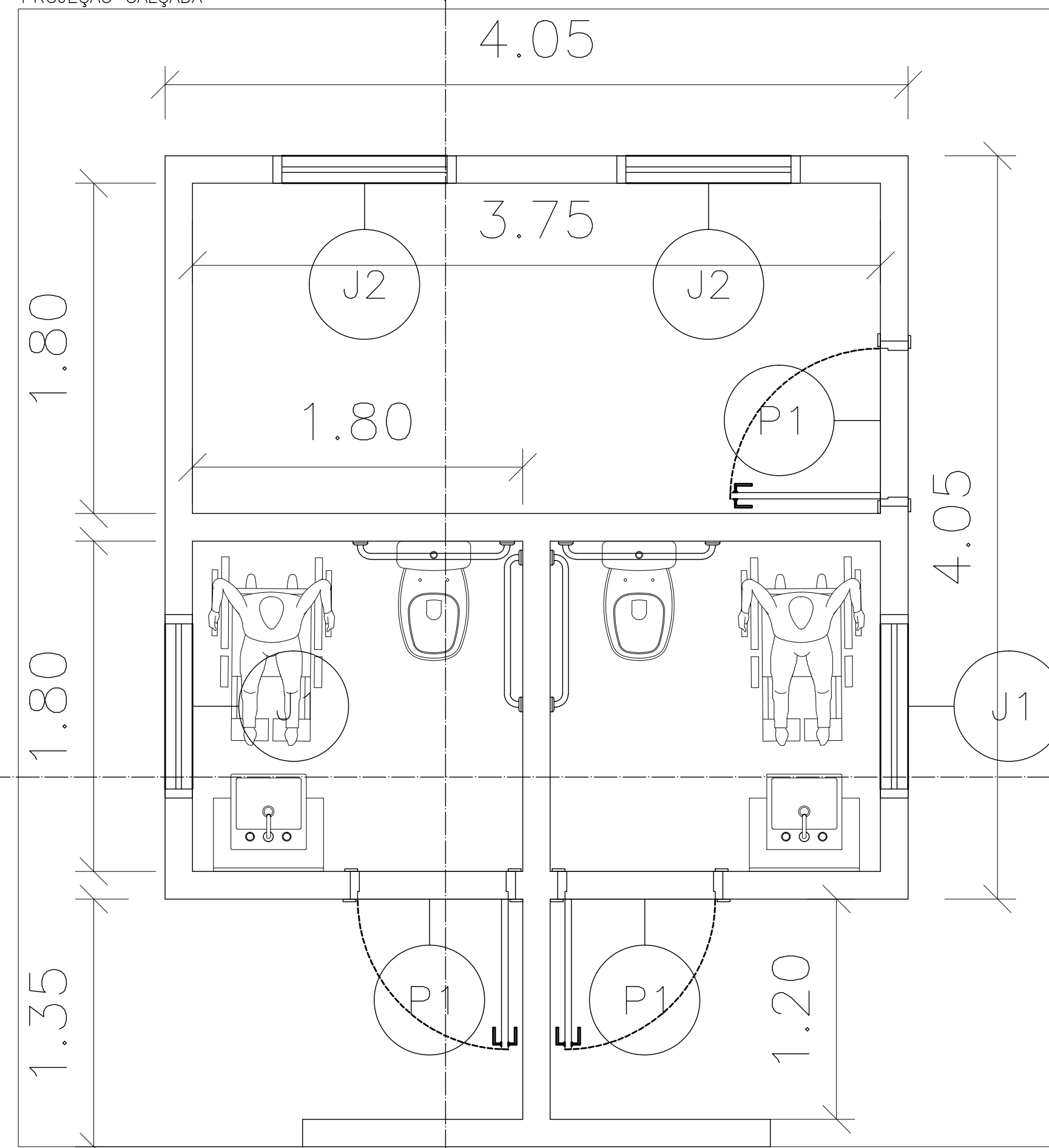
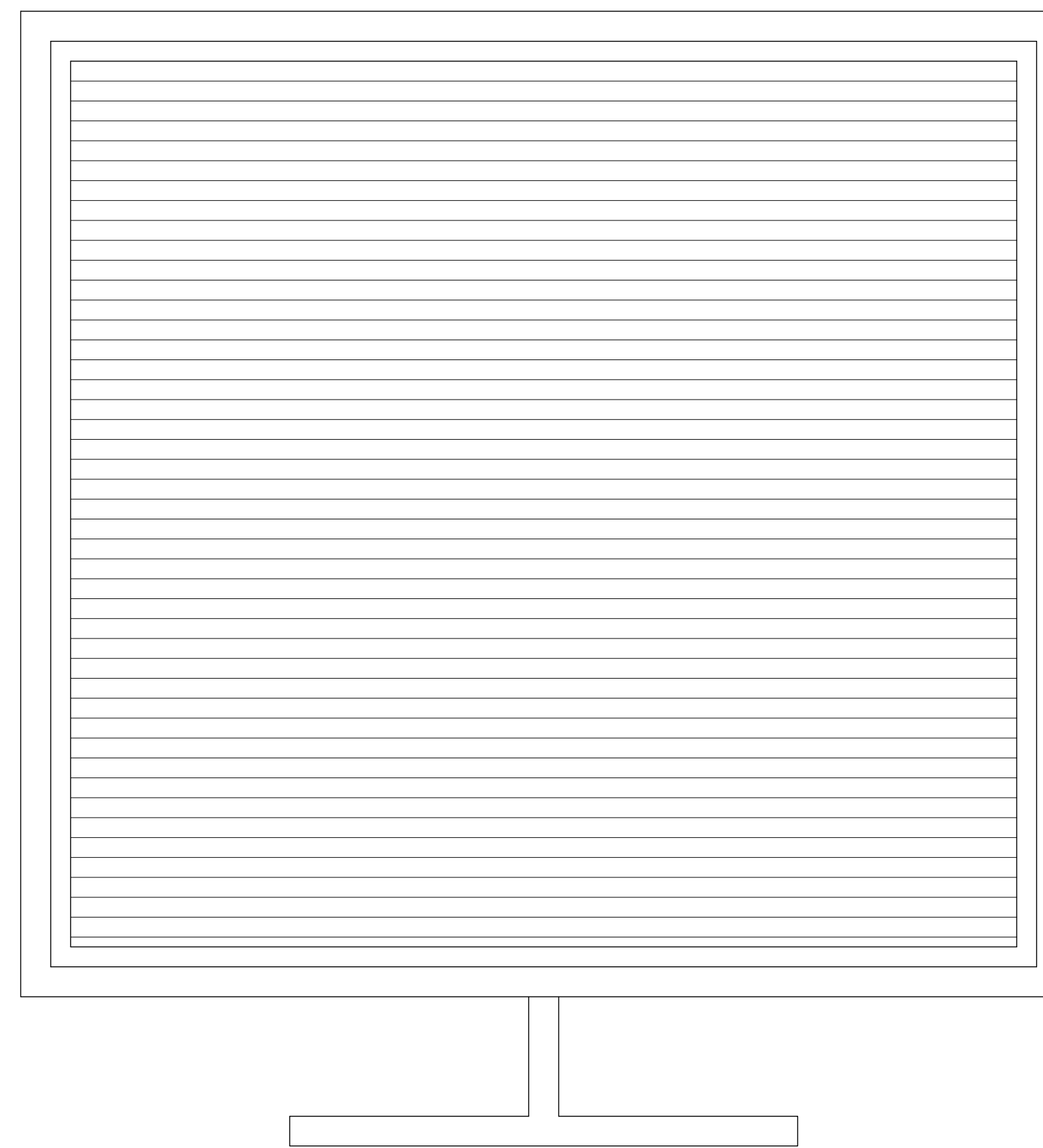


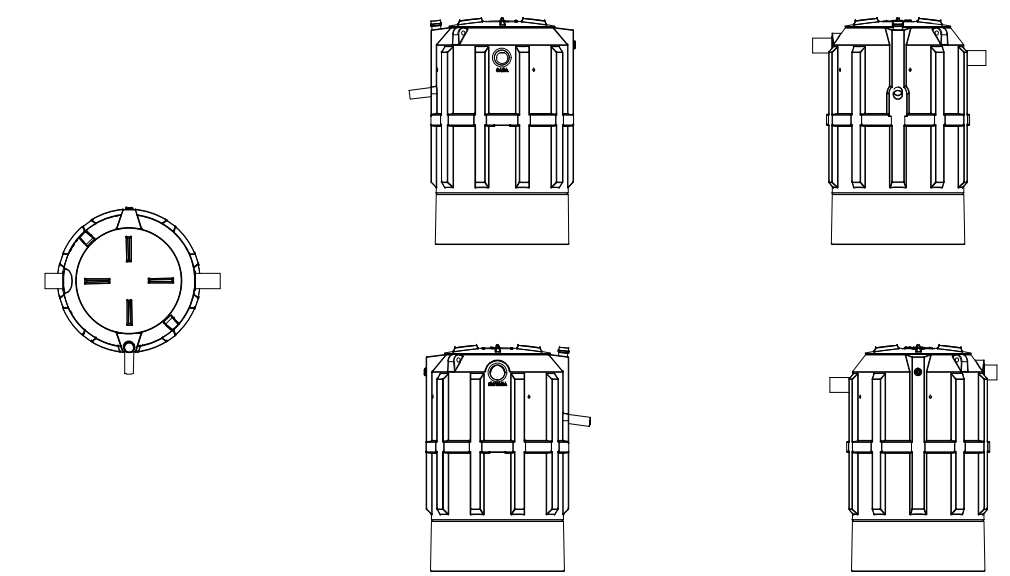
PROJEÇÃO CALÇADA



1 PLANTA BAIXA
ESCALA 1:25

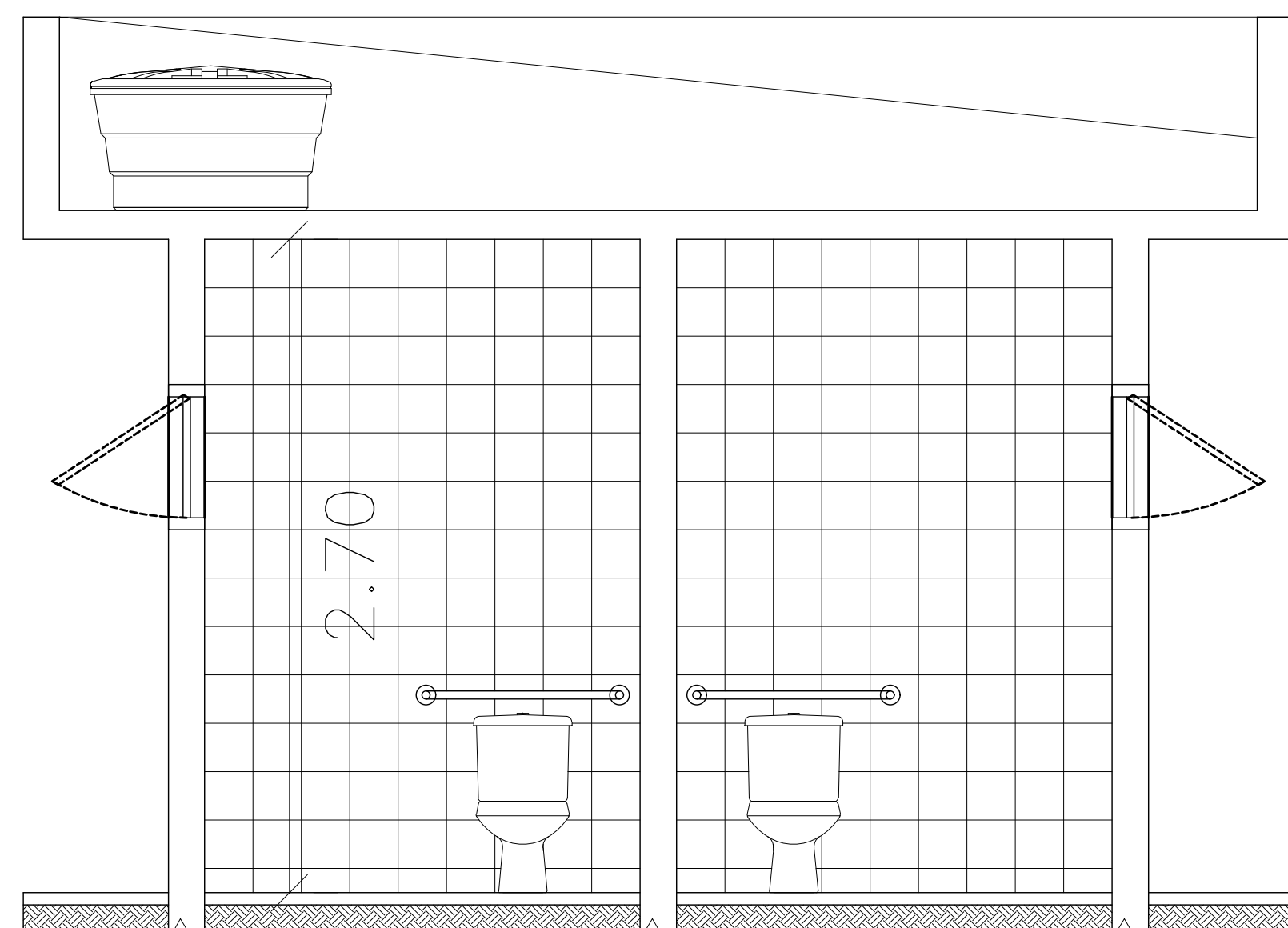


4 COBERTURA
ESCALA 1:25

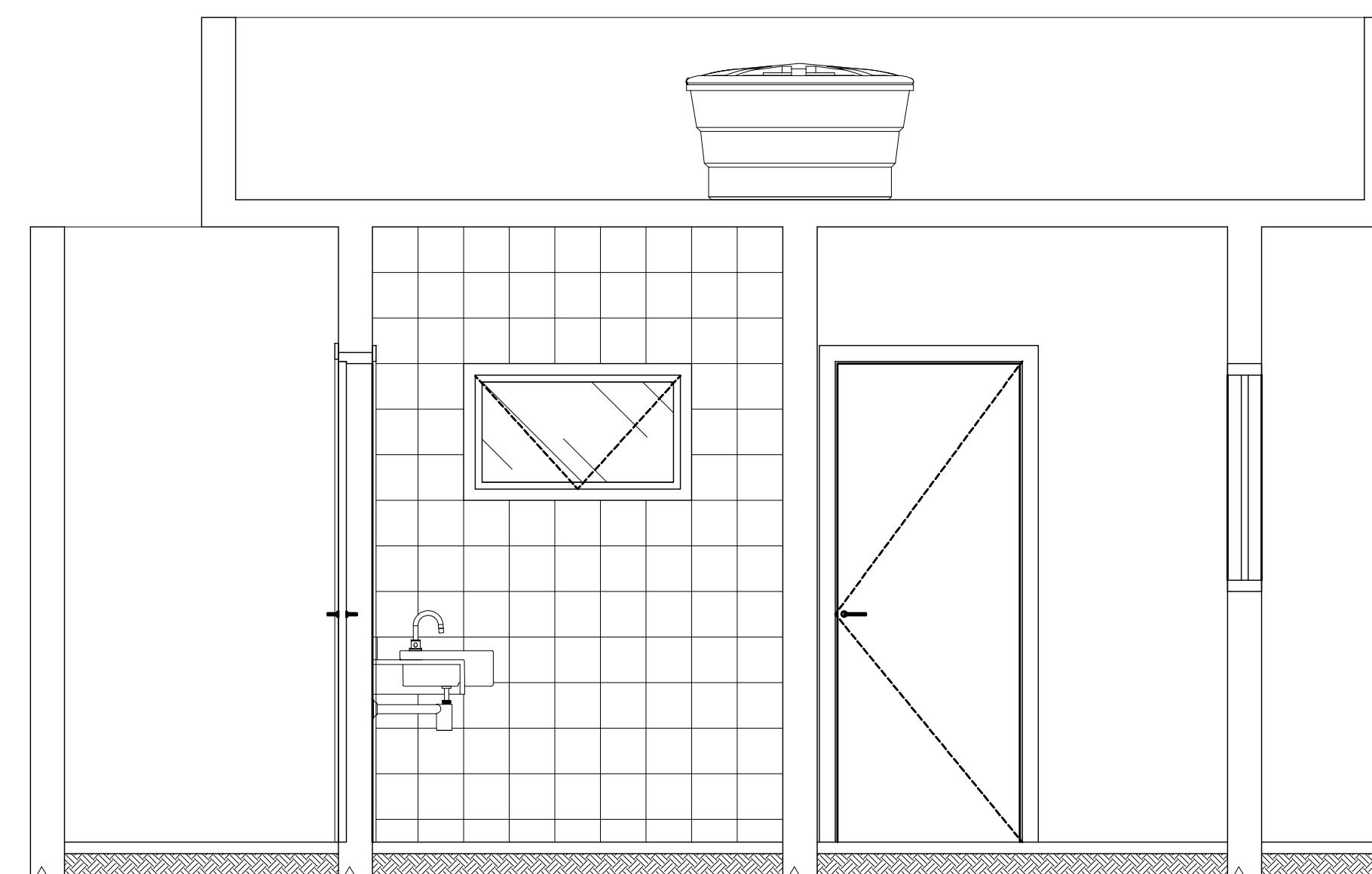


5 BIODIGESTOR
ESCALA 1:50

Tipos de Esquadria	Codigo	Largura(m)	Altura(m)	Peitoril(m)	Quantidade	Tipo	Material
Portas	P1	0.90	2.10	-----	03	Abrir	Aluminio
Janelas	J1	1.00	0.60	1.50	02	Maxim-ar	Aluminio
	J2	1.20	1.00	1.10	02	Basculante	Aluminio



2 CORTE A-A
ESCALA 1:25



3 CORTE B-B
ESCALA 1:25

PROJETO ARQUITETÔNICO

FOLHA
01 / 01

ESCALA: INDICADA

PROJETO DE CONSTRUÇÃO DE SANITÁRIOS MUNICIPAL

PROPRIETÁRIO:

PREFEITURA MUNICIPAL DE ÓLEO

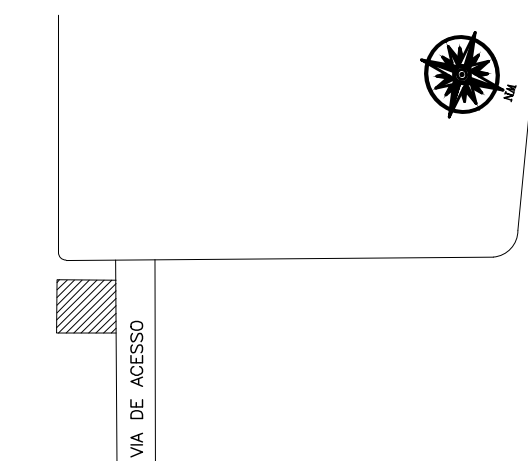
Cemitério do Bairro do Lajeado;
Bairro do Lajeado.

MUNICÍPIO
ÓLEO

COMARCA
PIRAJÚ

ESTADO
SÃO PAULO

PLANTA DE LOCALIZAÇÃO S/ ESCALA



JORDÃO ANTÔNIO VIDOTTO
PREFEITO MUNICIPAL

QUADRO DE ÁREAS	ÁREA	%
ÁREA A CONSTRUIR	27,56m ²	100,00%
ÁREA MOLHADA	3,24m ²	11,75%

DIONY VALENTIM DOS SANTOS
ENGENHEIRO CIVIL
CREA/SP: 5070220616

ART N°: 28027230221706649